

## Zsanérok műanyagból, persellyel és rögzítőcsavarral

### Termékleírás / Termékillesztrációk



#### Leírás

##### Anyag:

Termoplaszt, üvegszál erősítésű.

Acél tengely.

Sárgaréz persely.

##### Kivitel:

Fekete zsanér.

Horganyzott tengely.

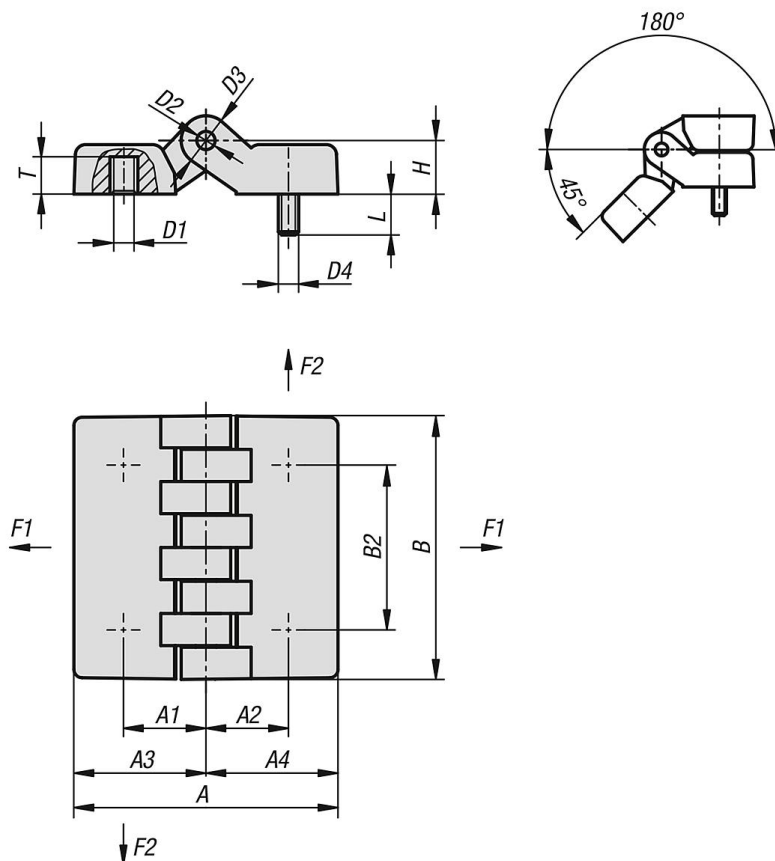
##### További információk:

A zsanérok megadott terhelési értékei esetében nem kötelező jellegű irányértékekről van szó a biztonsági tényezők figyelembevételével, továbbá minden felelősség kizárása mellett. A megadott értékek kizárólag tájékoztató jellegűek és nem jelentik a tulajdonságok jogilag kötelező szavatolását.

A terhelési adatokat laboratóriumi körülmények között állapítják meg. Minden felhasználónak egyénileg kell megállapítania, hogy a zsanér alkalmas-e az adott felhasználásra.

A különböző anyagok, amelyekre rögzítik a zsanérokat és a rögzítés módja, az időjárási viszonyok, valamint a kopás befolyásolhatja a megállapított értékeket.

### Rajzok



## Zsanérok műanyagból, persellyel és rögzítőcsavarral

### Termékáttekintés

#### Zsanérok műanyagból, persellyel és rögzítőcsavarral

Rendelési szám	A	A1	A2	A3	A4	B	B2	D1	D2	D3	D4	H	L	T	F1 N	F2 N
<b>K1007.05241515</b>	48	15	15	24	24	48	30	M5	5	10	M5	10,5	15	7	1850	1350
<b>K1007.06241515</b>	48	15	15	24	24	48	30	M6	5	10	M6	10,5	15	7	1850	1350
<b>K1007.06322020</b>	64	20	20	32	32	64	40	M6	5	12	M6	13	20	9	4000	1600
<b>K1007.08322020</b>	64	20	20	32	32	64	40	M8	5	12	M8	13	20	9	4000	1600
<b>K1007.08483232</b>	95	31,5	31,5	47,5	47,5	95	60	M8	8	18	M8	19	20	13	3100	1400
<b>K1007.10483232</b>	95	31,5	31,5	47,5	47,5	95	60	M10	8	18	M10	19	20	13	3100	1400