

2 küllős kézikerek, alumínium, egyenes kerékkoszorú

Termékleírás / Termékillesztrációk



Leírás

Anyag:

Küllős kézikerek, alumínium.
Hengeres fogantyú, PF 31-DIN 7708 duroplaszt; acél elem. acél, horganyzott.

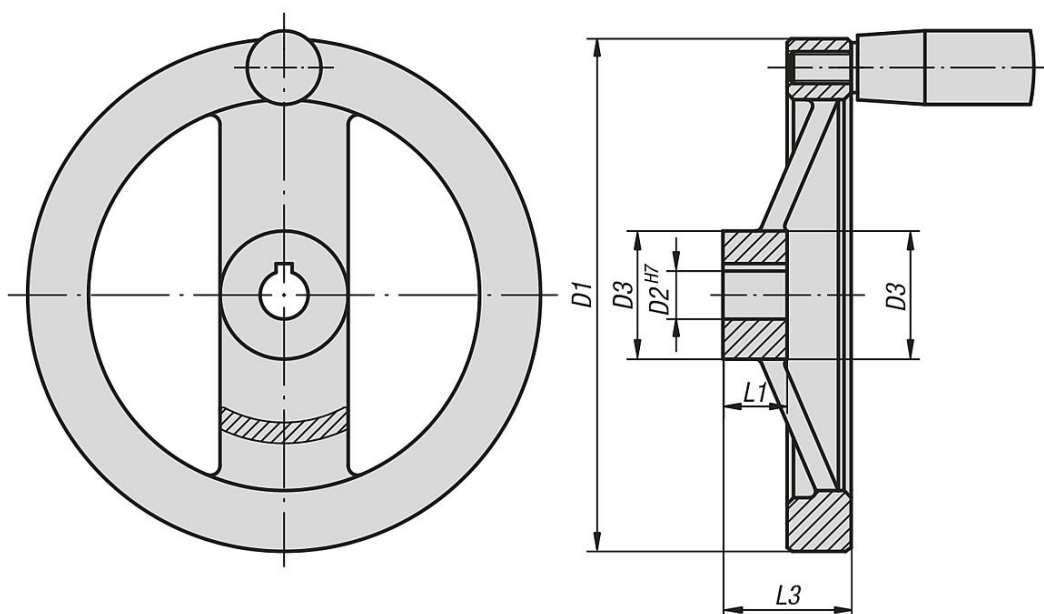
Kivitel:

Kerékkoszorú, esztergált és polírozott.

Egyedi igényre:

belső négylap kulcsnyílású agyak vagy műanyag bevonatú küllős kézikerek.

Rajzok



Termékáttekintés

2 küllős kézikerek, alumínium, egyenes kerékkoszorú

Rendelési szám	Kivitel 1	D1	D2	D3	L1	L3	B3	T	Fix hengeres fogantyú	Forgó hengeres fogantyú
K0162.0080X10	illesztett furat	80	10H7	24	16	28	-	-	-	-
K0162.0080X12	illesztett furat	80	12H7	24	16	28	-	-	-	-
K0162.0100X10	illesztett furat	100	10H7	26	17	33	-	-	-	-
K0162.0100X12	illesztett furat	100	12H7	26	17	33	-	-	-	-
K0162.0125X12	illesztett furat	125	12H7	31	18	33,5	-	-	-	-
K0162.0125X14	illesztett furat	125	14H7	31	18	33,5	-	-	-	-
K0162.0160X14	illesztett furat	160	14H7	40	20	39	-	-	-	-
K0162.0160X16	illesztett furat	160	16H7	40	20	39	-	-	-	-
K0162.0200X18	illesztett furat	200	18H7	42	24	45	-	-	-	-
K0162.0200X20	illesztett furat	200	20H7	42	24	45	-	-	-	-
K0162.0250X22	illesztett furat	250	22H7	48	28	51	-	-	-	-
K0162.0250X26	illesztett furat	250	26H7	48	28	51	-	-	-	-
K0162.1080X10	illesztő furat horonnyal	80	10H7	24	16	28	3	11,4	-	-
K0162.1080X12	illesztő furat horonnyal	80	12H7	24	16	28	4	13,8	-	-
K0162.1100X10	illesztő furat horonnyal	100	10H7	26	17	33	3	11,4	-	-
K0162.1100X12	illesztő furat horonnyal	100	12H7	26	17	33	4	13,8	-	-

2 küllős kézikerék, alumínium, egyenes kerékkoszorú

Termékáttekintés

Rendelési szám	Kivitel 1	D1	D2	D3	L1	L3	B3	T	Fix hengeres fogantyú	Forgó hengeres fogantyú
K0162.1125X12	illesztő furat horonnyal	125	12H7	31	18	33,5	4	13,8	-	-
K0162.1125X14	illesztő furat horonnyal	125	14H7	31	18	33,5	5	16,3	-	-
K0162.1160X14	illesztő furat horonnyal	160	14H7	40	20	39	5	16,3	-	-
K0162.1160X16	illesztő furat horonnyal	160	16H7	40	20	39	5	18,3	-	-
K0162.1200X18	illesztő furat horonnyal	200	18H7	42	24	45	6	20,8	-	-
K0162.1200X20	illesztő furat horonnyal	200	20H7	42	24	45	6	22,8	-	-
K0162.1250X22	illesztő furat horonnyal	250	22H7	48	28	51	6	24,8	-	-
K0162.1250X26	illesztő furat horonnyal	250	26H7	48	28	51	8	29,3	-	-
K0162.2080X10	illesztett furat	80	10H7	24	16	28	-	-	ø18 x M6 x 40	-
K0162.2080X12	illesztett furat	80	12H7	24	16	28	-	-	ø18 x M6 x 40	-
K0162.2100X10	illesztett furat	100	10H7	26	17	33	-	-	ø18 x M6 x 40	-
K0162.2100X12	illesztett furat	100	12H7	26	17	33	-	-	ø18 x M6 x 40	-
K0162.2125X12	illesztett furat	125	12H7	31	18	33,5	-	-	ø21 x M8 x 50	-
K0162.2125X14	illesztett furat	125	14H7	31	18	33,5	-	-	ø21 x M8 x 50	-
K0162.2160X14	illesztett furat	160	14H7	40	20	39	-	-	ø26 x M10 x 80	-
K0162.2160X16	illesztett furat	160	16H7	40	20	39	-	-	ø26 x M10 x 80	-
K0162.2200X18	illesztett furat	200	18H7	42	24	45	-	-	ø26 x M10 x 80	-
K0162.2200X20	illesztett furat	200	20H7	42	24	45	-	-	ø26 x M10 x 80	-
K0162.2250X22	illesztett furat	250	22H7	48	28	51	-	-	ø28 x M12 x 90	-
K0162.2250X26	illesztett furat	250	26H7	48	28	51	-	-	ø28 x M12 x 90	-
K0162.3080X10	illesztő furat horonnyal	80	10H7	24	16	28	3	11,4	ø18 x M6 x 40	-
K0162.3080X12	illesztő furat horonnyal	80	12H7	24	16	28	4	13,8	ø18 x M6 x 40	-
K0162.3100X10	illesztő furat horonnyal	100	10H7	26	17	33	3	11,4	ø18 x M6 x 40	-
K0162.3100X12	illesztő furat horonnyal	100	12H7	26	17	33	4	13,8	ø18 x M6 x 40	-
K0162.3125X12	illesztő furat horonnyal	125	12H7	31	18	33,5	4	13,8	ø21 x M8 x 50	-
K0162.3125X14	illesztő furat horonnyal	125	14H7	31	18	33,5	5	16,3	ø21 x M8 x 50	-
K0162.3160X14	illesztő furat horonnyal	160	14H7	40	20	39	5	16,3	ø26 x M10 x 80	-
K0162.3160X16	illesztő furat horonnyal	160	16H7	40	20	39	5	18,3	ø26 x M10 x 80	-
K0162.3200X18	illesztő furat horonnyal	200	18H7	42	24	45	6	20,8	ø26 x M10 x 80	-
K0162.3200X20	illesztő furat horonnyal	200	20H7	42	24	45	6	22,8	ø26 x M10 x 80	-
K0162.3250X22	illesztő furat horonnyal	250	22H7	48	28	51	6	24,8	ø28 x M12 x 90	-
K0162.3250X26	illesztő furat horonnyal	250	26H7	48	28	51	8	29,3	ø28 x M12 x 90	-
K0162.4080X10	illesztett furat	80	10H7	24	16	28	-	-	-	ø18 x M6 x 40
K0162.4080X12	illesztett furat	80	12H7	24	16	28	-	-	-	ø18 x M6 x 40
K0162.4100X10	illesztett furat	100	10H7	26	17	33	-	-	-	ø18 x M6 x 40
K0162.4100X12	illesztett furat	100	12H7	26	17	33	-	-	-	ø18 x M6 x 40
K0162.4125X12	illesztett furat	125	12H7	31	18	33,5	-	-	-	ø22 x M8 x 56
K0162.4125X14	illesztett furat	125	14H7	31	18	33,5	-	-	-	ø22 x M8 x 56
K0162.4160X14	illesztett furat	160	14H7	40	20	39	-	-	-	ø26 x M10 x 80
K0162.4160X16	illesztett furat	160	16H7	40	20	39	-	-	-	ø26 x M10 x 80
K0162.4200X18	illesztett furat	200	18H7	42	24	45	-	-	-	ø26 x M10 x 80
K0162.4200X20	illesztett furat	200	20H7	42	24	45	-	-	-	ø26 x M10 x 80
K0162.4250X22	illesztett furat	250	22H7	48	28	51	-	-	-	ø31 x M12 x 102
K0162.4250X26	illesztett furat	250	26H7	48	28	51	-	-	-	ø31 x M12 x 102
K0162.5080X10	illesztő furat horonnyal	80	10H7	24	16	28	3	11,4	-	ø18 x M6 x 40
K0162.5080X12	illesztő furat horonnyal	80	12H7	24	16	28	4	13,8	-	ø18 x M6 x 40
K0162.5100X10	illesztő furat horonnyal	100	10H7	26	17	33	3	11,4	-	ø18 x M6 x 40
K0162.5100X12	illesztő furat horonnyal	100	12H7	26	17	33	4	13,8	-	ø18 x M6 x 40
K0162.5125X12	illesztő furat horonnyal	125	12H7	31	18	33,5	4	13,8	-	ø22 x M8 x 56
K0162.5125X14	illesztő furat horonnyal	125	14H7	31	18	33,5	5	16,3	-	ø22 x M8 x 56
K0162.5160X14	illesztő furat horonnyal	160	14H7	40	20	39	5	16,3	-	ø26 x M10 x 80
K0162.5160X16	illesztő furat horonnyal	160	16H7	40	20	39	5	18,3	-	ø26 x M10 x 80
K0162.5200X18	illesztő furat horonnyal	200	18H7	42	24	45	6	20,8	-	ø26 x M10 x 80
K0162.5200X20	illesztő furat horonnyal	200	20H7	42	24	45	6	22,8	-	ø26 x M10 x 80
K0162.5250X22	illesztő furat horonnyal	250	22H7	48	28	51	6	24,8	-	ø31 x M12 x 102
K0162.5250X26	illesztő furat horonnyal	250	26H7	48	28	51	8	29,3	-	ø31 x M12 x 102

