

Tömör kézikerekek, hasonló, mint DIN 950, alumínium

Termékleírás / Termékillustrációk



Leírás

Anyag:

Kézikerek, alumínium.

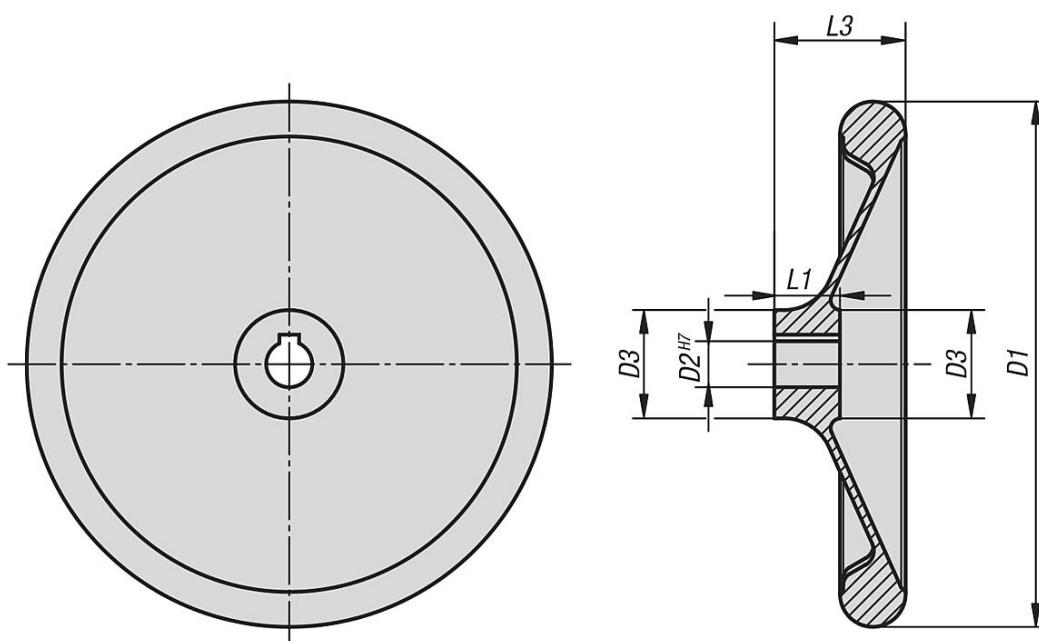
Kivitel:

Kerékkoszorú, esztergált és polírozott.

Egyedi igényre:

belső négylap kulcsnyílású agyak vagy műanyag bevonatú tömör kézikerekek.

Rajzok



Termékáttekintés

Tömör kézikerekek, hasonló, mint a DIN 950, alumínium

Rendelési szám	Kivitel 1	D1	D2	D3	L1	L3	B3	T
K0163.0080X10	illesztett furat	80	10H7	25	16	30	-	-
K0163.0080X12	illesztett furat	80	12H7	25	16	30	-	-
K0163.0100X10	illesztett furat	100	10H7	28	17	31	-	-
K0163.0100X12	illesztett furat	100	12H7	28	17	31	-	-
K0163.0120X12	illesztett furat	120	12H7	27	18	30	-	-
K0163.0120X14	illesztett furat	120	14H7	27	18	30	-	-
K0163.0160X14	illesztett furat	160	14H7	34	20	40	-	-
K0163.0160X16	illesztett furat	160	16H7	34	20	40	-	-
K0163.0200X18	illesztett furat	200	18H7	40	24	44	-	-
K0163.0200X22	illesztett furat	200	22H7	40	24	44	-	-
K0163.0250X22	illesztett furat	250	22H7	49	28	61	-	-
K0163.0250X26	illesztett furat	250	26H7	49	28	61	-	-
K0163.0280X24	illesztett furat	280	24H7	51	30	38	-	-
K0163.0280X28	illesztett furat	280	28H7	51	30	38	-	-
K0163.0360X28	illesztett furat	360	28H7	63	35	73	-	-
K0163.0360X32	illesztett furat	360	32H7	63	35	73	-	-

Tömör kézikerekek, hasonló, mint DIN 950, alumínium

Termékáttekintés

Rendelési szám	Kivitel 1	D1	D2	D3	L1	L3	B3	T
K0163.1080X10	illesztő furat horonnyal	80	10H7	25	16	30	3	11,4
K0163.1080X12	illesztő furat horonnyal	80	12H7	25	16	30	4	13,8
K0163.1100X10	illesztő furat horonnyal	100	10H7	28	17	31	3	11,4
K0163.1100X12	illesztő furat horonnyal	100	12H7	28	17	31	4	13,8
K0163.1120X12	illesztő furat horonnyal	120	12H7	27	18	30	4	13,8
K0163.1120X14	illesztő furat horonnyal	120	14H7	27	18	30	5	16,3
K0163.1160X14	illesztő furat horonnyal	160	14H7	34	20	40	5	16,3
K0163.1160X16	illesztő furat horonnyal	160	16H7	34	20	40	5	18,3
K0163.1200X18	illesztő furat horonnyal	200	18H7	40	24	44	6	20,8
K0163.1200X22	illesztő furat horonnyal	200	22H7	40	24	44	6	24,8
K0163.1250X22	illesztő furat horonnyal	250	22H7	49	28	61	6	24,8
K0163.1250X26	illesztő furat horonnyal	250	26H7	49	28	61	8	29,3
K0163.1280X24	illesztő furat horonnyal	280	24H7	51	30	38	8	27,3
K0163.1280X28	illesztő furat horonnyal	280	28H7	51	30	38	8	31,3
K0163.1360X28	illesztő furat horonnyal	360	28H7	63	35	73	8	31,3
K0163.1360X32	illesztő furat horonnyal	360	32H7	63	35	73	10	35,3