

## Tömör kézikerek forgatható fogantyúval

Termékleírás / Termékillesztrációk



### Leírás

#### Anyag:

PF 31 duroplaszt, fekete.

Agy, acél, nikkelezett vagy 1.4305 nemesacél, fényes.

Fogantyú, forgatható; acélelemek nikkelezett vagy 1.4305, fémtiszta.

#### Kivitel:

fényesre polírozott.

#### További információk:

A kézikerek szereletlen fogantyúval kerül szállításra.

#### Egyedi igényre:

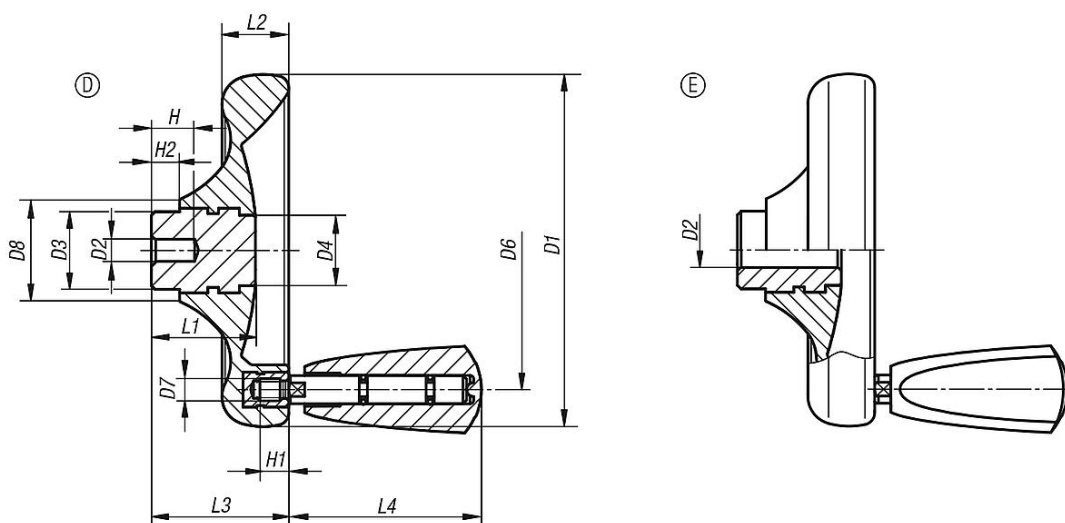
További illesztett furatok.

#### Rajzi hivatkozás:

D alak: előfűrt

E alak: illesztőfurattal

### Rajzok



### Termékáttekintés

#### Tömör kézikerek forgatható fogantyúval

Rendelési szám	Alak	Alaktípus	Anyag Acélelemek	D1	D2	D3	D4	D6	D7	D8	H	H1	H2	L1	L2	L3	L4
K0164.0100X06	D	előfűrt	acél	100	6	22	20	79	M6	29	12	9	8	29,5	19	39	54,7
K0164.0125X08	D	előfűrt	acél	125	8	26	21	101	M6	34	15	9	8	34	24	46	54,7
K0164.0140X08	D	előfűrt	acél	140	8	30	25	110	M8	39	16	12	8	38,5	27	52	82,2
K0164.0160X10	D	előfűrt	acél	160	10	33	30	128	M8	43	20	12	8	41,3	30,1	57	82,2
K0164.1100X10	E	illesztett furattal	acél	100	10H8	22	20	79	M6	29	-	9	8	29,5	19	39	54,7
K0164.1125X12	E	illesztett furattal	acél	125	12H8	26	21	101	M6	34	-	9	8	34	24	46	54,7
K0164.1140X14	E	illesztett furattal	acél	140	14H8	30	25	110	M8	39	-	12	8	38,5	27	52	82,2
K0164.1160X16	E	illesztett furattal	acél	160	16H8	33	30	128	M8	43	-	12	8	41,3	30,1	57	82,2
K0164.1160X18	E	illesztett furattal	acél	160	18H8	33	30	128	M8	43	-	12	8	41,3	30,1	57	82,2
K0164.2100X06	D	előfűrt	nemesacél 1.4305	100	6	22	20	79	M6	29	12	9	8	29,5	19	39	54,7
K0164.2125X08	D	előfűrt	nemesacél 1.4305	125	8	26	21	101	M6	34	15	9	8	34	24	46	54,7

## Tömör kézikerek forgatható fogantyúval

### Termékáttekintés

Rendelési szám	Alak	Alaktípus	Anyag Acélelemek	D1	D2	D3	D4	D6	D7	D8	H	H1	H2	L1	L2	L3	L4
<b>K0164.2140X08</b>	D	előfűrt	nemesacél 1.4305	140	8	30	25	110	M8	39	16	12	8	38,5	27	52	82,2
<b>K0164.2160X10</b>	D	előfűrt	nemesacél 1.4305	160	10	33	30	128	M8	43	20	12	8	41,3	30,1	57	82,2
<b>K0164.3100X10</b>	E	illesztett furattal	nemesacél 1.4305	100	10H7	22	20	79	M6	29	-	9	8	29,5	19	39	54,7
<b>K0164.3125X12</b>	E	illesztett furattal	nemesacél 1.4305	125	12H7	26	21	101	M6	34	-	9	8	34	24	46	54,7
<b>K0164.3140X14</b>	E	illesztett furattal	nemesacél 1.4305	140	14H7	30	25	110	M8	39	-	12	8	38,5	27	52	82,2
<b>K0164.3160X16</b>	E	illesztett furattal	nemesacél 1.4305	160	16H7	33	30	128	M8	43	-	12	8	41,3	30,1	57	82,2
<b>K0164.3160X18</b>	E	illesztett furattal	nemesacél 1.4305	160	18H7	33	30	128	M8	43	-	12	8	41,3	30,1	57	82,2