

Tömör kézikerekek fogantyú nélkül

Termékleírás / Termékillesztrációk



Leírás

Anyag:

PF 31 duroplaszt, fekete.

Agy, acél, nikkelezett vagy 1.4305 nemesacél, fémtiszta.

Kivitel:

fényesre polírozott.

Egyedi igényre:

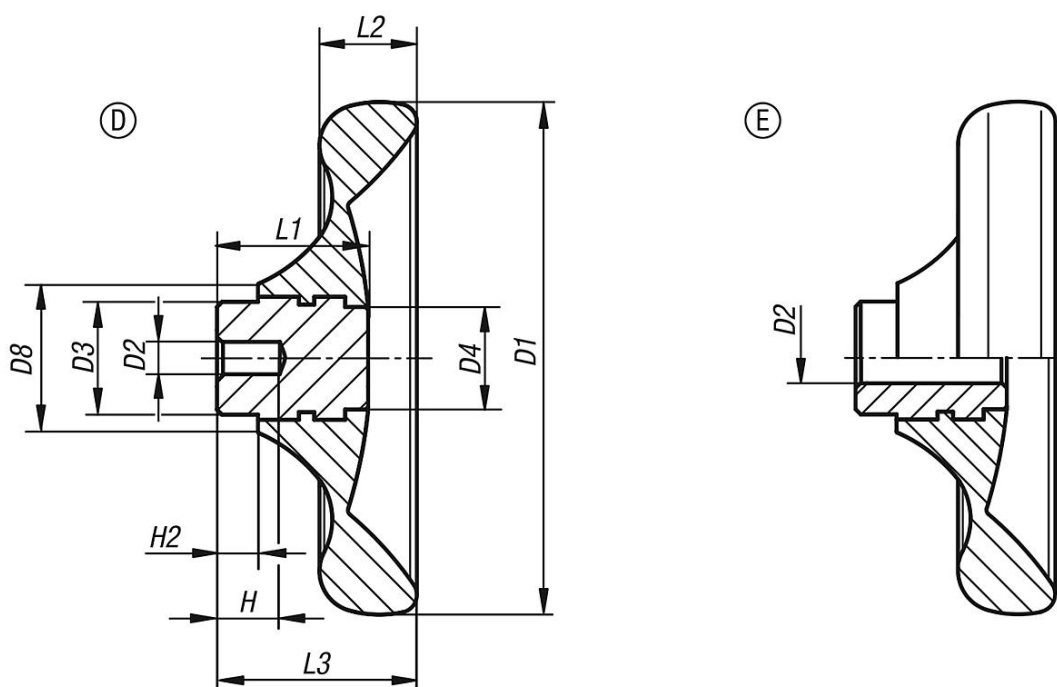
További illesztett furatok.

Rajzi hivatkozás:

D alak: felfűrt

E alak: illesztőfurattal

Rajzok



Termékáttekintés

Tömör kézikerekek fogantyú nélkül

Rendelési szám	Alak	Kivitel 1	Komponens anyaga	D1	D2	D3	D4	D8	H	H2	L1	L2	L3
K0165.0100X06	D	előfűrt	acél	100	6	22	20	29	12	8	29,5	19	39
K0165.0125X08	D	előfűrt	acél	125	8	26	21	34	15	8	34	24	46
K0165.0140X08	D	előfűrt	acél	140	8	30	25	39	16	8	38,5	27	52
K0165.0160X10	D	előfűrt	acél	160	10	33	30	43	20	8	41,3	30,1	57
K0165.1100X10	E	illesztett furat	acél	100	10H8	22	20	29	-	8	29,5	19	39
K0165.1125X12	E	illesztett furat	acél	125	12H8	26	21	34	-	8	34	24	46
K0165.1140X14	E	illesztett furat	acél	140	14H8	30	25	39	-	8	38,5	27	52
K0165.1160X16	E	illesztett furat	acél	160	16H8	33	30	43	-	8	41,3	30,1	57
K0165.1160X18	E	illesztett furat	acél	160	18H8	33	30	43	-	8	41,3	30,1	57

Tömör kézikerek fogantyú nélkül

Termékáttekintés

Rendelési szám	Alak	Kivitel 1	Komponens anyaga	D1	D2	D3	D4	D8	H	H2	L1	L2	L3
K0165.2100X06	D	előfűrt	nemesacél	100	6	22	20	29	12	8	29,5	19	39
K0165.2125X08	D	előfűrt	nemesacél	125	8	26	21	34	15	8	34	24	46
K0165.2140X08	D	előfűrt	nemesacél	140	8	30	25	39	16	8	38,5	27	52
K0165.2160X10	D	előfűrt	nemesacél	160	10	33	30	43	20	8	41,3	30,1	57
K0165.3100X10	E	illesztett furat	nemesacél	100	10H7	22	20	29	-	8	29,5	19	39
K0165.3125X12	E	illesztett furat	nemesacél	125	12H7	26	21	34	-	8	34	24	46
K0165.3140X14	E	illesztett furat	nemesacél	140	14H7	30	25	39	-	8	38,5	27	52
K0165.3160X16	E	illesztett furat	nemesacél	160	16H7	33	30	43	-	8	41,3	30,1	57
K0165.3160X18	E	illesztett furat	nemesacél	160	18H7	33	30	43	-	8	41,3	30,1	57