

Tömör kézikerek fogantyú nélkül, acél persely, E alak, illesztett furattal

Termékleírás / Termékillesztrációk



Leírás

Anyag:

PF 31 duroplaszt, fekete.
Agy, acél, nikkelezett.

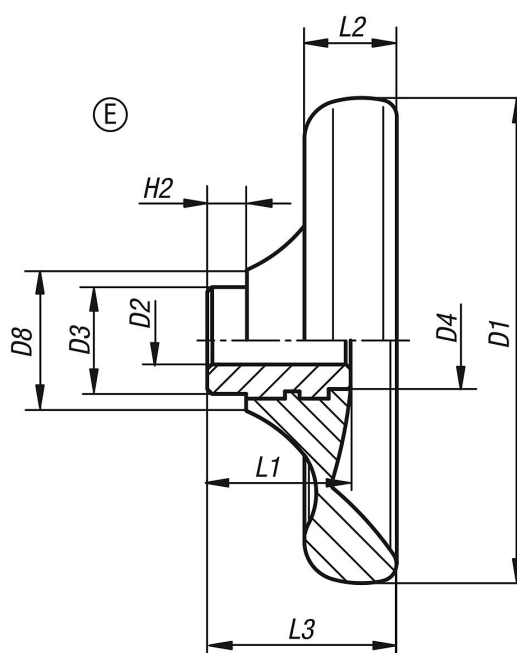
Kivitel:

fényesre polírozott.

Egyedi igényre:

További illesztett furatok.

Rajzok



Termékáttekintés

Rendelési szám	Kivitel 1	Alak	D1	D2	D3	D4	D8	H2	L1	L2	L3
K0165.1100X10	illesztett furat	E	100	10H8	22	20	29	8	29,5	19	39
K0165.1125X12	illesztett furat	E	125	12H8	26	21	34	8	34	24	46
K0165.1140X14	illesztett furat	E	140	14H8	30	25	39	8	38,5	27	52
K0165.1160X16	illesztett furat	E	160	16H8	33	30	43	8	41,3	30,1	57
K0165.1160X18	illesztett furat	E	160	18H8	33	30	43	8	41,3	30,1	57

Tömör kézikerekek fogantyú nélkül, acél persely, E alak, illesztett furattal

Termékáttekintés
