

Tömör kézikerek fogantyú nélkül, nemesacél persely, E alak, illesztett furattal

Termékleírás / Termékillesztrációk



Leírás

Anyag:

PF 31 duroplaszt, fekete.

Agy, 1.4305 nemesacél, fényes.

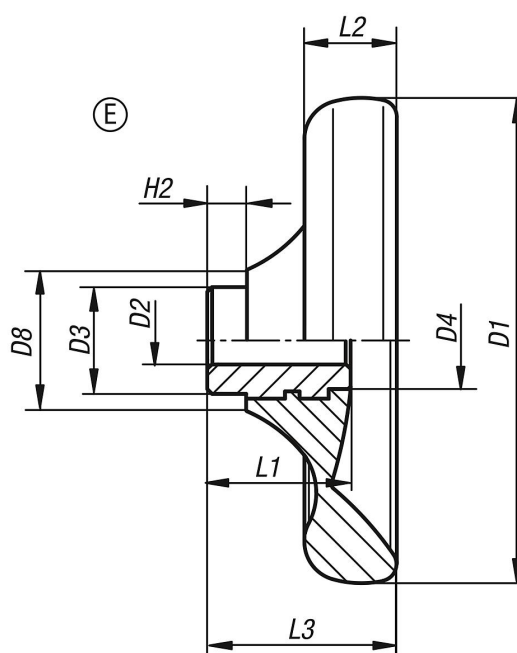
Kivitel:

fényesre polírozott.

Egyedi igényre:

További illesztett furatok.

Rajzok



Termékáttekintés

Rendelési szám	Kivitel 1	Alak	D1	D2	D3	D4	D8	H2	L1	L2	L3
K0165.3100X10	illesztett furat	E	100	10H7	22	20	29	8	29,5	19	39
K0165.3125X12	illesztett furat	E	125	12H7	26	21	34	8	34	24	46
K0165.3140X14	illesztett furat	E	140	14H7	30	25	39	8	38,5	27	52
K0165.3160X16	illesztett furat	E	160	16H7	33	30	43	8	41,3	30,1	57
K0165.3160X18	illesztett furat	E	160	18H7	33	30	43	8	41,3	30,1	57

Tömör kézikerekek fogantyú nélkül, nemesacél persely, E alak, illesztett furattal

Termékáttekintés
