

Fogantyúk, forgatható

Termékleírás / Termékillesztrációk



Leírás

Anyag:

PF 31 duroplaszt, fekete.

Tengely és menetes hüvely, acél, horganyzott vagy nemesacél, fémtiszta.

Kivitel:

fényesre polírozott.

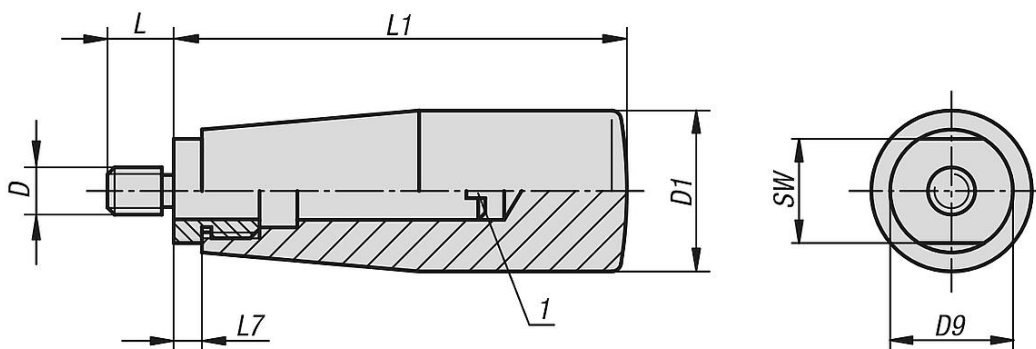
További információk:

A szereléshez a tengely ki kell csavarni.

Rajzi hivatkozás:

1) Szerelési segédlet

Rajzok



Termékáttekintés

Fogantyúk, forgatható

| Rendelési szám | Komponens anyaga | D | D1 | D9 | L | L1 | L7 | SW |
|----------------|------------------|-----|----|----|----|----|----|----|
| K0170.105007 | acél | M5 | 17 | 15 | 7 | 51 | 5 | 13 |
| K0170.206008 | acél | M6 | 23 | 18 | 8 | 68 | 6 | 16 |
| K0170.208009 | acél | M8 | 23 | 18 | 9 | 68 | 6 | 16 |
| K0170.310011 | acél | M10 | 28 | 21 | 11 | 77 | 7 | 19 |
| K0170.1105007 | nemesacél | M5 | 17 | 15 | 7 | 51 | 5 | 13 |
| K0170.1206008 | nemesacél | M6 | 23 | 18 | 8 | 68 | 6 | 16 |
| K0170.1208009 | nemesacél | M8 | 23 | 18 | 9 | 68 | 6 | 16 |
| K0170.1310011 | nemesacél | M10 | 28 | 21 | 11 | 77 | 7 | 19 |