

Ütköző készlet

Termékleírás / Termékillustrációk



Leírás

Anyag:

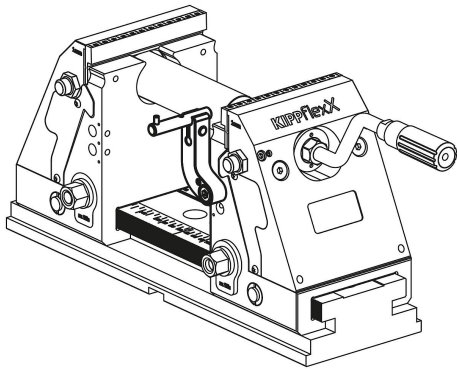
Betétedzett acél.

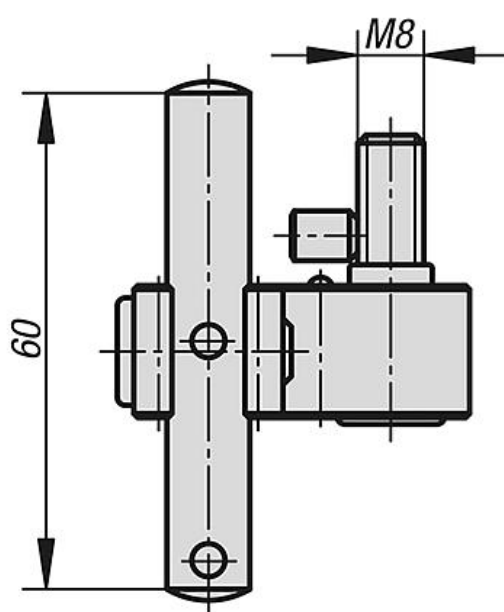
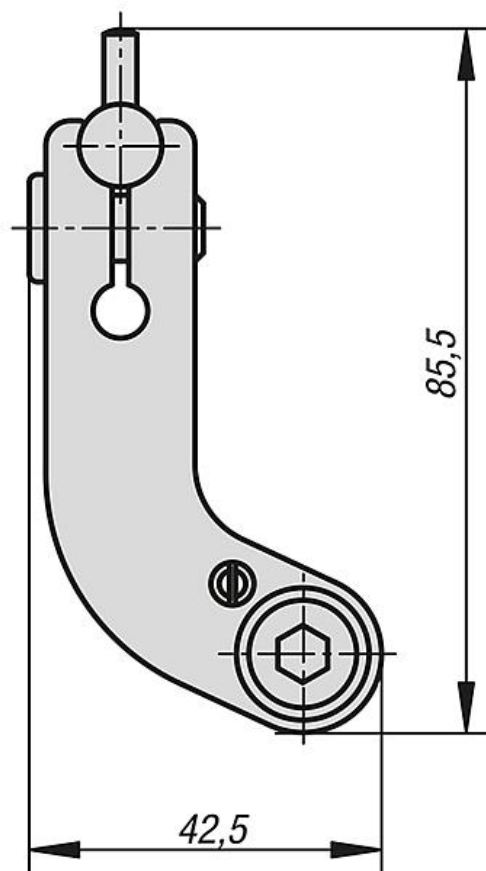
További információk:

Ütközőkészlet a satupofán történő közvetlen rögzítéshez.

Az ütköző a munkadarab megmunkálásakor az ütközési pozíció megtartása mellett forgatható el.

Komplettan, tartozékokkal szállítva.





Termékáttekintés

Rendelési szám	Alábbiakhoz
K0993.150	5-tengelyes befogó, kompakt és KIPPflexX