

# Szorítókarok, műanyag, nem állítható, menetes betét acél, kékre passzívált

Termékleírás / Termékillesztrációk



## Leírás

### Anyag:

Fogantyúkar, üvegszál erősítésű műanyag.  
5.8 szilárdsági osztályú acél elemek.

### Kivitel:

Fogantyú feketésszürke, acél elemek kék passzívált.

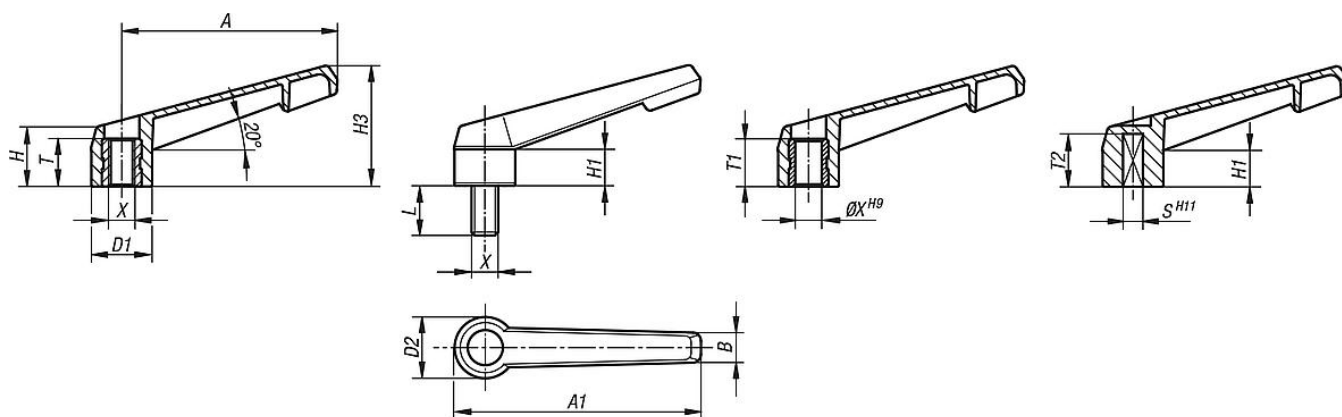
### További információk:

A rögzített helyzetű szorítókar egyszerű szorítási feladatokra alkalmas. Ehhez rendszerint elegendő szorítási hely kell rendelkezésre álljon a kar 360°-os elforgatásához.

### Egyedi igényre:

Speciális kivitelek.

## Rajzok



## Termékáttekintés

### Szorítókar, nem állítható belső menettel

Rendelési szám	Menettípus	Méret	X	T	D1	D2	H	H1	H3	A	A1	B
K0175.104000	belső menet	1	M4	10	13,8	14	17	11	27	40	47	8
K0175.105000	belső menet	1	M5	10	13,8	14	17	11	27	40	47	8
K0175.106000	belső menet	1	M6	10	13,8	14	17	11	27	40	47	8
K0175.208000	belső menet	2	M8	14	18,3	18,5	18	11	36,5	65	75	9
K0175.310000	belső menet	3	M10	14	21,8	22	22	14	45	80	91	11
K0175.412000	belső menet	4	M12	18	25,8	26	26	17	54	95	108	13
K0175.516000	belső menet	5	M16	18	30,8	31	31	21	63	110	126	16

### Szorítókar, nem állítható, külső menettel

Rendelési szám	Menettípus	Méret	X	D1	D2	H	H1	H3	A	A1	B	L
K0175.105X	külső menet	1	M5	13,8	14	17	11	27	40	47	8	20
K0175.106X	külső menet	1	M6	13,8	14	17	11	27	40	47	8	20
K0175.208X	külső menet	2	M8	18,3	18,5	18	11	36,5	65	75	9	15/20/30
K0175.310X	külső menet	3	M10	21,8	22	22	14	45	80	91	11	30
K0175.412X	külső menet	4	M12	25,8	26	26	17	54	95	108	13	30

## Szorítókarok, műanyag, nem állítható, menetes betét acél, kékre passzívált

Termékáttekintés

Rendelési szám	Menettípus	Méret	X	D1	D2	H	H1	H3	A	A1	B	L
K0175.516X	külső menet	5	M16	30,8	31	31	21	63	110	126	16	40

### Szorítókar, nem állítható, illesztett furattal

Rendelési szám	Menettípus	Méret	X	T1	D1	D2	H	H1	H3	A	A1	B
K0175.106001	illesztett furat	1	6	10	13,8	14	17	11	27	40	47	8
K0175.208001	illesztett furat	2	8	14	18,3	18,5	18	11	36,5	65	75	9
K0175.310001	illesztett furat	3	10	14	21,8	22	22	14	45	80	91	11
K0175.412001	illesztett furat	4	12	18	25,8	26	26	17	54	95	108	13
K0175.516001	illesztett furat	5	16	18	30,8	31	31	21	63	110	126	16

### Szorítókar, nem állítható, belső négyszöggel

Rendelési szám	Menettípus	Méret	S	T2	D1	D2	H	H1	H3	A	A1	B
K0175.105002	belső négyszög kulcsnyílás	1	5	13	13,8	14	17	11	27	40	47	8
K0175.206002	belső négyszög kulcsnyílás	2	6	16	18,3	18,5	18	11	36,5	65	75	9
K0175.308002	belső négyszög kulcsnyílás	3	8	18	21,8	22	22	14	45	80	91	11
K0175.410002	belső négyszög kulcsnyílás	4	10	20	25,8	26	26	17	54	95	108	13
K0175.512002	belső négyszög kulcsnyílás	5	12	26	30,8	31	31	21	63	110	126	16