

## Retesz

### Termékleírás / Termékillesztrációk



### Leírás

#### Anyag:

1.4308 nemesacél vagy acél.

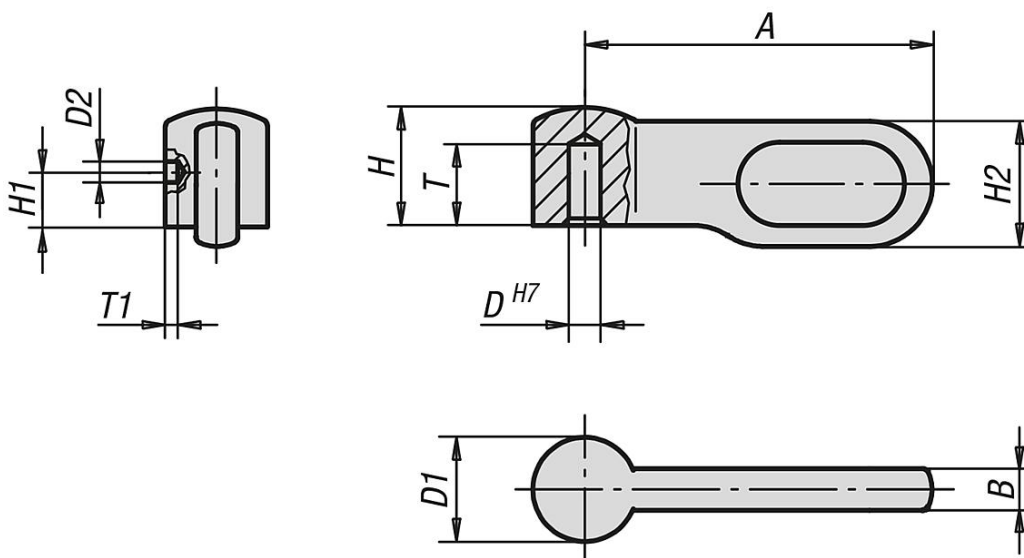
#### Kivitel:

Nemesacél, fémtiszta vagy acél, barnított.

#### További információk:

A retesz egyedileg használható. A finoman kiképzett fogantyúház tartást ad az ujjaknak és teljesíti napjaink igényeinek valamennyi követelményét. Könnyedén vihetők át nagy szorítóerők. Az oldalsó központosítás révén különböző rögzítési módok választhatók.

### Rajzok



### Termékáttekintés

#### Retesz

Rendelési szám	Alaptest anyaga	Méret	A	B	D	D1	D2	H	H1	H2	T	T1
K0178.1040	nemesacél	1	25	3	4	7,5	1,5	8,5	3	9	5,5	0,5
K0178.2050	nemesacél	2	30	3,6	5	9	2	10,2	4	10,8	6,5	1
K0178.3060	nemesacél	3	40	4,8	6	12	2	13,6	5	14,4	8,7	1
K0178.4080	nemesacél	4	50	6	8	15	3	17	6	18	10,2	1
K0178.1041	acél	1	25	3	4	7,5	1,5	8,5	3	9	5,5	0,5
K0178.2051	acél	2	30	3,6	5	9	2	10,2	4	10,8	6,5	1
K0178.3061	acél	3	40	4,8	6	12	2	13,6	5	14,4	8,7	1
K0178.4081	acél	4	50	6	8	15	3	17	6	18	10,2	1

