

Kengyelfogantyúk, öntöttvas, kör keresztmetszetű

Termékleírás / Termékillustrációk



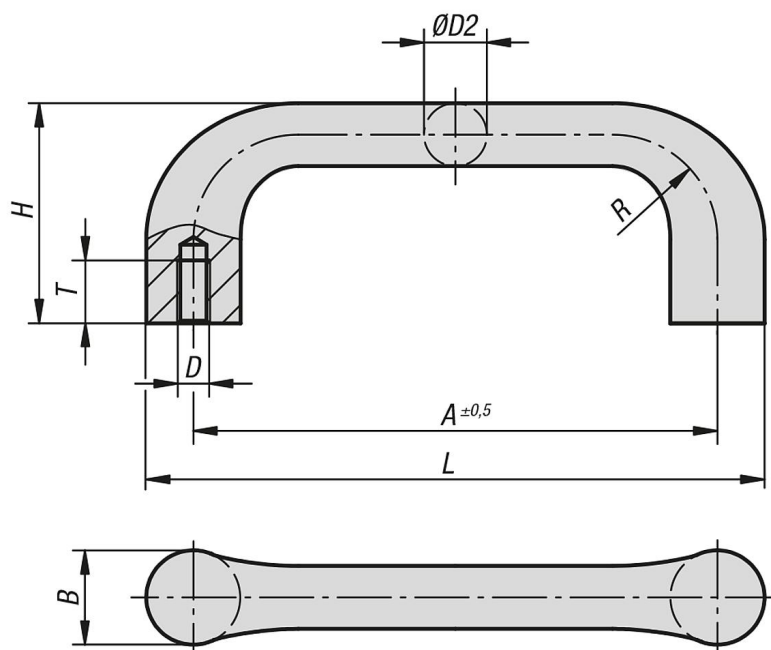
Leírás

Anyag:
GJS 400.

Kivitel:
sorjátlanított és koptatócsiszolt.
Fekete, műanyag bevonatú.
Támasztófelületek, megmunkált.

Szerelés:
A hátoldal felől.

Rajzok



Termékáttekintés

Kengyelfogantyúk

Rendelési szám	Alaptest színe	A	B	D	D2	H	L	R	T	Teherbírás N
K0186.10006	fémtisztá	100	18	M6	12	42	118	20	12	1000
K0186.11208	fémtisztá	112	20	M8	14	47	132	22	15	1000
K0186.12510	fémtisztá	125	22	M10	16	53	147	24	18	1000
K0186.14012	fémtisztá	140	25	M12	18	59	165	26	20	1000
K0186.100061	fekete	100	18	M6	12	42	118	20	12	1000
K0186.112081	fekete	112	20	M8	14	47	132	22	15	1000
K0186.125101	fekete	125	22	M10	16	53	147	24	18	1000
K0186.140121	fekete	140	25	M12	18	59	165	26	20	1000

