

# Kengyelfogantyúk, műanyag, kör keresztmetszetű, mindkét oldalon ferdén levágott

Termékleírás / Termékillustrációk



## Leírás

### Anyag:

PF 31 duroplaszt, fekete.

Persely, sárgaréz vagy acél, horganyzott.

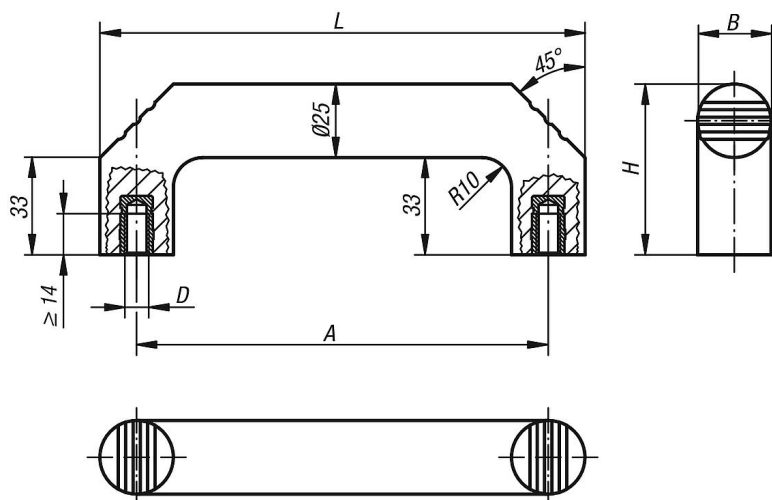
### Kivitel:

fényesre polírozott.

### Szerelés:

A hátoldal felől.

## Rajzok



## Termékáttekintés

### Kengyelfogantyúk

Rendelési szám	Komponens anyaga	A	B	D	H	L	Teljesítmény N
K0188.114008	sárgaréz	140	25	M8	58	165	500
K0188.214008	acél	140	25	M8	58	165	500

**Kengyelfogantyúk, műanyag, kör keresztmetszetű, mindkét oldalon  
ferdén levágott**

Termékáttekintés

---

