

Kengyelfogantyúk, műanyag

Termékleírás / Termékillesztrációk



Leírás

Anyag:

PA (poliamid) termoplaszt, üvegszemcse erősítésű vagy PP (polipropilén), üvegszál erősítésű.

Kivitel:

Polipropilén, feketésszürke Poliamid, feketésszürke RAL 7021, tisztánarancssárga RAL 2004, repcesárga RAL 1021, szignálzöld RAL 6032, közlekedési kék RAL 5017, közlekedési piros RAL 3020 és világosszürke RAL 7035.

További információk:

A rögzítő furat úgy van kialakítva, hogy a kengyelfogantyúkat a kezelőoldal felől egy hengeresfejű csavarral vagy egy hatlapú anyával rögzíteni lehessen.

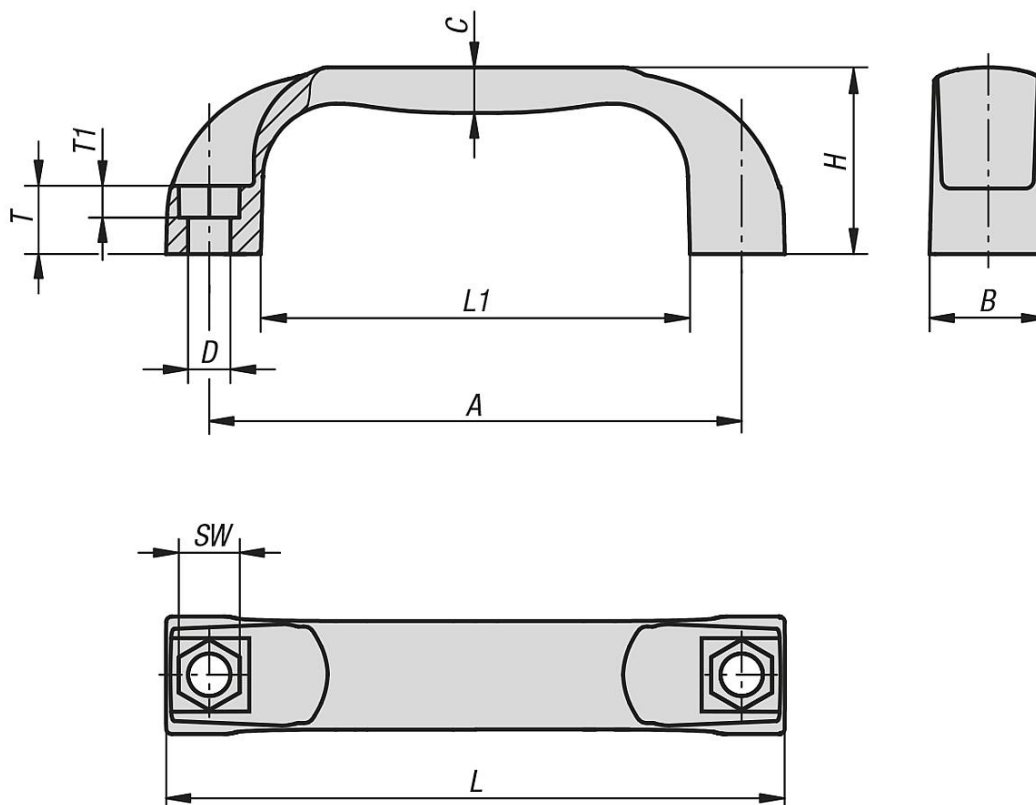
Szerelés:

A kezelőoldal vagy a hátoldal felől.

Egyedi igényre:

Egyéb fogantyúszínek.

Rajzok



Termékáttekintés

Kengyelfogantyúk

Kengyelfogantyúk, műanyag

Termékáttekintés

Rendelési szám	Alaptest anyaga	Alaptest színe	A	B	C	D	H	L	L1	SW	T	T1	Teherbírás N
K0190.109406	poliamid	feketésszürke, RAL 7021	94	21	8	6,6	36	109	76	10	13	6	1000
K0190.1094062	poliamid	tiszta narancssárga, RAL 2004	94	21	8	6,6	36	109	76	10	13	6	1000
K0190.10940616	poliamid	repcesárga, RAL 1021	94	21	8	6,6	36	109	76	10	13	6	1000
K0190.10940684	poliamid	közlekedésvörös, RAL 3020	94	21	8	6,6	36	109	76	10	13	6	1000
K0190.10940686	poliamid	szignálzöld, RAL 6032	94	21	8	6,6	36	109	76	10	13	6	1000
K0190.10940687	poliamid	közlekedési kék, RAL 5017	94	21	8	6,6	36	109	76	10	13	6	1000
K0190.10940688	poliamid	világosszürke, RAL 7035	94	21	8	6,6	36	109	76	10	13	6	1000
K0190.111708	poliamid	feketésszürke, RAL 7021	117	26	10	9	41	136	94	13	15	8	1500
K0190.1117082	poliamid	tiszta narancssárga, RAL 2004	117	26	10	9	41	136	94	13	15	8	1500
K0190.11170816	poliamid	repcesárga, RAL 1021	117	26	10	9	41	136	94	13	15	8	1500
K0190.11170884	poliamid	közlekedésvörös, RAL 3020	117	26	10	9	41	136	94	13	15	8	1500
K0190.11170886	poliamid	szignálzöld, RAL 6032	117	26	10	9	41	136	94	13	15	8	1500
K0190.11170887	poliamid	közlekedési kék, RAL 5017	117	26	10	9	41	136	94	13	15	8	1500
K0190.11170888	poliamid	világosszürke, RAL 7035	117	26	10	9	41	136	94	13	15	8	1500
K0190.113208	poliamid	feketésszürke, RAL 7021	132	27	11	9	44	154	112	13	16	8	1500
K0190.1132082	poliamid	tiszta narancssárga, RAL 2004	132	27	11	9	44	154	112	13	16	8	1500
K0190.11320816	poliamid	repcesárga, RAL 1021	132	27	11	9	44	154	112	13	16	8	1500
K0190.11320884	poliamid	közlekedésvörös, RAL 3020	132	27	11	9	44	154	112	13	16	8	1500
K0190.11320886	poliamid	szignálzöld, RAL 6032	132	27	11	9	44	154	112	13	16	8	1500
K0190.11320887	poliamid	közlekedési kék, RAL 5017	132	27	11	9	44	154	112	13	16	8	1500
K0190.11320888	poliamid	világosszürke, RAL 7035	132	27	11	9	44	154	112	13	16	8	1500
K0190.115008	poliamid	feketésszürke, RAL 7021	150	27	11	9	44	172	132	13	16	8	1500
K0190.1150082	poliamid	tiszta narancssárga, RAL 2004	150	27	11	9	44	172	132	13	16	8	1500
K0190.11500816	poliamid	repcesárga, RAL 1021	150	27	11	9	44	172	132	13	16	8	1500
K0190.11500884	poliamid	közlekedésvörös, RAL 3020	150	27	11	9	44	172	132	13	16	8	1500
K0190.11500886	poliamid	szignálzöld, RAL 6032	150	27	11	9	44	172	132	13	16	8	1500
K0190.11500887	poliamid	közlekedési kék, RAL 5017	150	27	11	9	44	172	132	13	16	8	1500
K0190.11500888	poliamid	világosszürke, RAL 7035	150	27	11	9	44	172	132	13	16	8	1500
K0190.117908	poliamid	feketésszürke, RAL 7021	179	28	11	9	50	197	156	13	17	8	1500
K0190.1179082	poliamid	tiszta narancssárga, RAL 2004	179	28	11	9	50	197	156	13	17	8	1500
K0190.11790816	poliamid	repcesárga, RAL 1021	179	28	11	9	50	197	156	13	17	8	1500
K0190.11790884	poliamid	közlekedésvörös, RAL 3020	179	28	11	9	50	197	156	13	17	8	1500
K0190.11790886	poliamid	szignálzöld, RAL 6032	179	28	11	9	50	197	156	13	17	8	1500
K0190.11790887	poliamid	közlekedési kék, RAL 5017	179	28	11	9	50	197	156	13	17	8	1500
K0190.11790888	poliamid	világosszürke, RAL 7035	179	28	11	9	50	197	156	13	17	8	1500
K0190.209406	polipropilén	feketésszürke	94	21	8	6,6	36	109	76	10	13	6	500
K0190.211708	polipropilén	feketésszürke	117	26	10	9	41	136	94	13	15	8	800
K0190.213208	polipropilén	feketésszürke	132	27	11	9	44	154	112	13	16	8	800
K0190.215008	polipropilén	feketésszürke	150	27	11	9	44	172	132	13	16	8	800
K0190.217908	polipropilén	feketésszürke	179	28	11	9	50	197	156	13	17	8	800