

Kengyelfogantyúk, műanyag, keskeny, mindkét oldalon ferdén levágott, hengeresfejű csavarokhoz

Termékleírás / Termékillusztrációk



Leírás

Anyag:

Termoplaszt, üvegszemcse erősítésű.

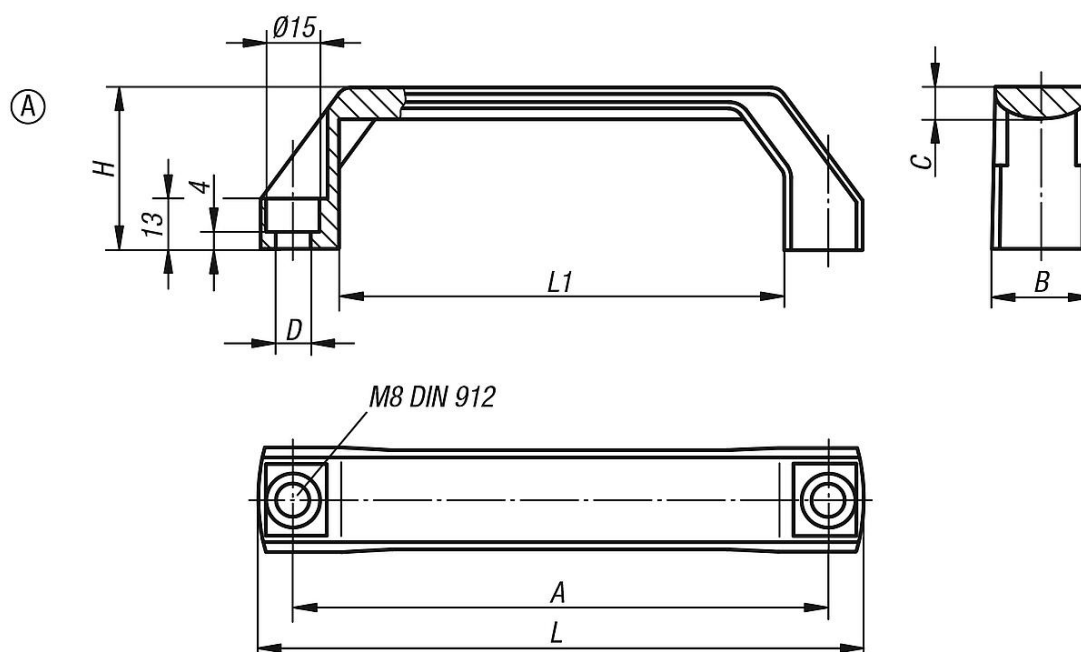
Kivitel:

mattfekete RAL 7021 vagy narancssárga.

További információk:

Az "A" méret a fogantyú felszerelése után érvényes. Szerelésen kívül a formakibontás során fellépő hajlítófeszültség révén akár 2 mm-rel kisebb is lehet.

Rajzok



Termékáttekintés

Kengyelfogantyúk

Rendelési szám	Alak	Alaptest színe	A	B	C	D	H	L	L1	Teherbírás N
K0191.1120081	A	feketésszürke, RAL 7021	120	26	8	9	42	138	96	1000
K0191.1140081	A	feketésszürke, RAL 7021	140	26	8	9	42	158	116	1000
K0191.1160081	A	feketésszürke, RAL 7021	160	28	9	9	45	178	136	1000
K0191.1120082	A	narancssárga	120	26	8	9	42	138	96	1000
K0191.1140082	A	narancssárga	140	26	8	9	42	158	116	1000
K0191.1160082	A	narancssárga	160	28	9	9	45	178	136	1000