

Kengyelfogantyúk, alumínium

Termékleírás / Termékillesztrációk



Leírás

Anyag:

EN AW-6060 profilozott alumínium.

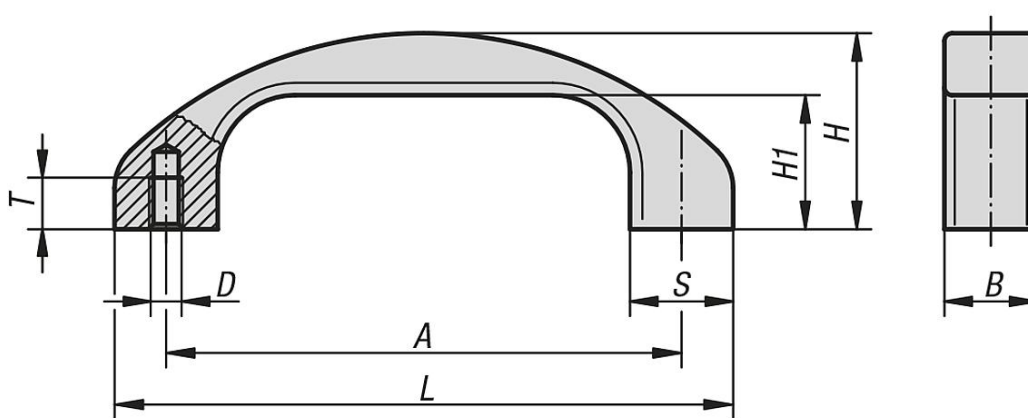
Kivitel:

minőségi eloxált kivitel, üvegszemcse szórt, félfényes.

Szerelés:

A hátoldal felől.

Rajzok



Termékáttekintés

Kengyelfogantyúk

Rendelési szám	Alaptest színe	A	B	D	H	H1	L	S	T	Teherbírás N
K0195.120061	feketére eloxált	120	22	M6	46	31	144	24	12	1000
K0195.140081	feketére eloxált	140	25	M8	53	36	168	28	15	1000
K0195.120063	natúr eloxált	120	22	M6	46	31	144	24	12	1000
K0195.140083	natúr eloxált	140	25	M8	53	36	168	28	15	1000