

Kengyelfogantyúk, műanyag, ferdén álló

Termékleírás / Termékillustrációk



Leírás

Anyag:

Fogantyú, termoplaszt, üvegszemcse erősítésű.
Menetes persely, sárgaréz.

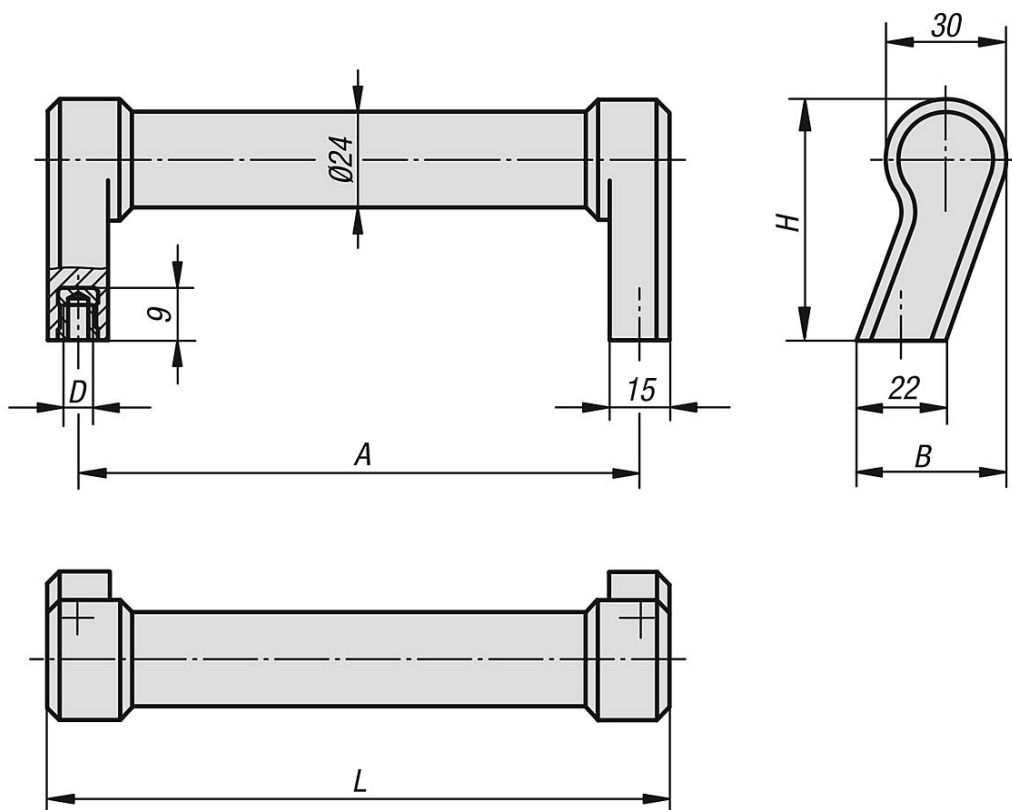
Kivitel:

feketésszürke vagy világosszürke

További információk:

Ferde, masszív poliamid fogantyú. A fogantyúcső és -láb egyetlen egységet alkot. A ferde támasztófelületek révén a felszerelés szűkös helyviszonyok mellett, pl. sarkokban is lehetséges.

Rajzok



Termékáttekintés

Kengyelfogantyúk, ferde

Rendelési szám	Alaptest színe	A	B	D	H	L	Teherbírás N
K0197.140061	feketésszürke, RAL 7021	140	37	M6	60	155	1000
K0197.140062	világosszürke, RAL 7035	140	37	M6	60	155	1000

