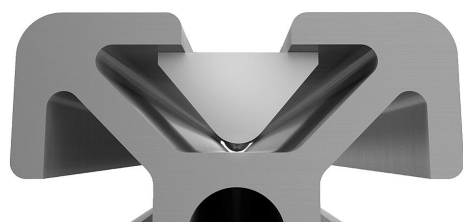
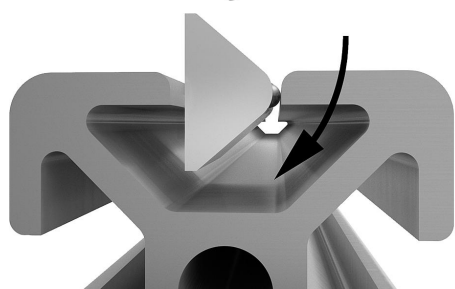


Horonyanyák, beforgatható, I típus

Termékleírás / Termékillustrációk



Leírás

Anyag:

Acél.

Kivitel:

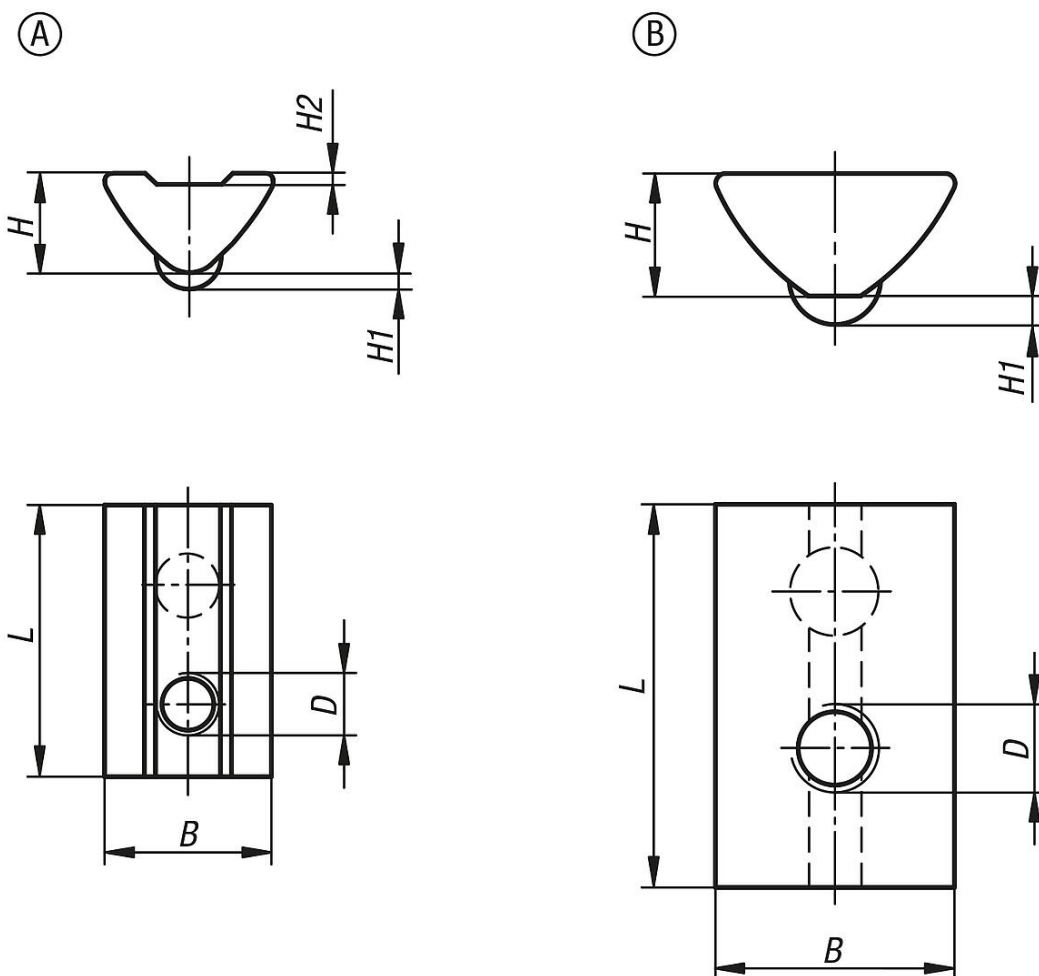
Horganyzott.

További információk:

A horonyhasábot a profilhoronyba kell beforgatni, így meglévő rendszerekbe is utólagosan beszerelhető. A rugós csapágyazású golyó révén a horonyhasáb rögzítése a profilhorony minden tetszőleges pontján lehetséges.

Horonyanyák, beforgatható, I típus

Rajzok



Termékáttekintés

Horonycsapok, beforgatható, I típus

| Rendelési szám | Alak | Horonyszélesség | D | B | H | H1 | H2 | L |
|----------------|------|-----------------|----|------|-----|-----|-----|----|
| K1023.0604 | A | 6 | M4 | 10,5 | 6,3 | 1 | 0,7 | 17 |
| K1023.0605 | A | 6 | M5 | 10,5 | 6,3 | 1 | 0,7 | 17 |
| K1023.0606 | A | 6 | M6 | 10,5 | 6,3 | 1 | 0,7 | 17 |
| K1023.0804 | B | 8 | M4 | 13,7 | 7 | 1,7 | 0,7 | 22 |
| K1023.0805 | B | 8 | M5 | 13,7 | 7 | 1,7 | 0,7 | 22 |
| K1023.0806 | B | 8 | M6 | 13,7 | 7 | 1,7 | 0,7 | 22 |
| K1023.0808 | B | 8 | M8 | 13,7 | 7 | 1,7 | 0,7 | 22 |