

Kengyelfogantyúk, műanyag, mindkét oldalon ferdén levágott, puha belső felülettel

Termékleírás / Termékillusztrációk



Leírás

Anyag:

Kemény komponensek termoplasztból, üvegszemcse erősítéssel. Puha komponensek SEBS-ből.

Kivitel:

Kemény komponensek mattfekete; puha komponensek bazaltszürke.

További információk:

Nagy terhelhetőségű poliamid fogantyú. Nagyon kényelmes fogás a puha belső felületnek köszönhetően.

Szállítás feketére horganyzott hengeresfejú csavarokkal, anyákkal és alátétekkel. Nedves alkalmazások esetén nemesacél (1.4301) rögzítőanyag van mellékelve.

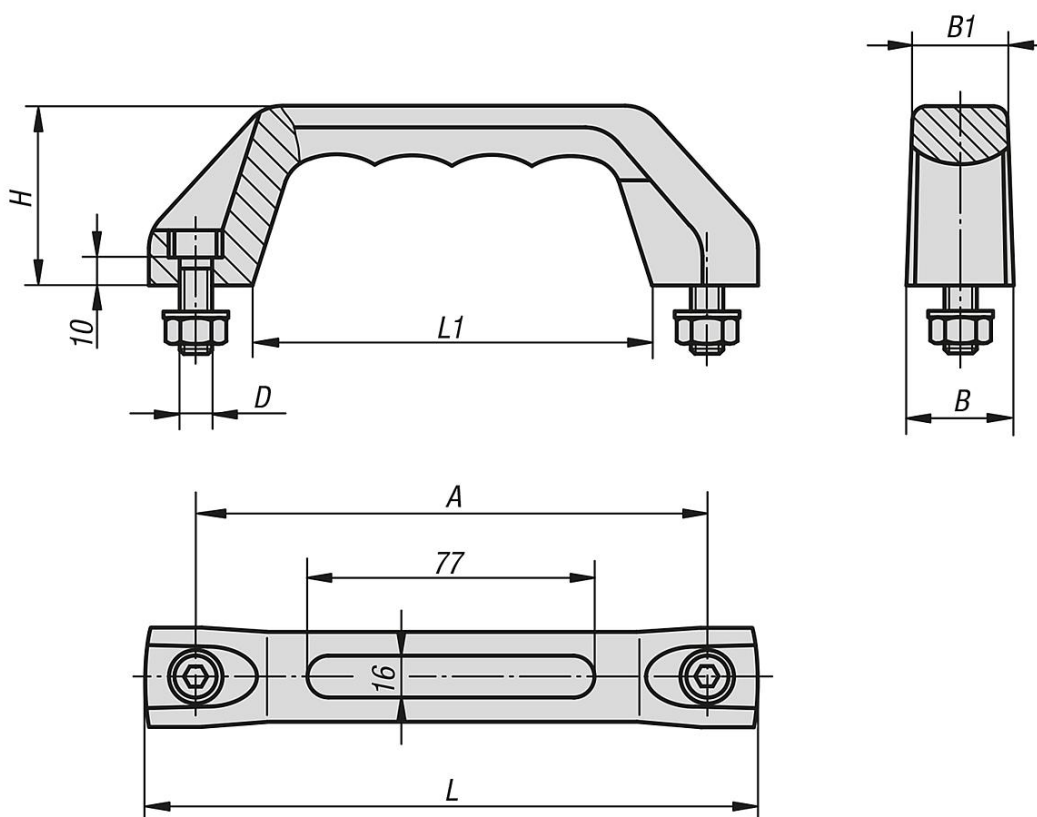
Szerelés:

A külső oldal felől.

Egyedi igényre:

Egyéni feliratozással a puha komponenssel, nyomott vagy domború. A kemény és puha komponensek minden RAL színárnyalatban kaphatók.

Rajzok



Termékáttekintés

Kengyelfogantyúk, műanyag, mindkét oldalon ferdén levágott, puha belső felülettel

Termékáttekintés

Kengyelfogantyúk, puha belső felülettel

Rendelési szám	Kivétel 2	A	B	B1	D	L	L1	H	Teherbírás N
K0171.515008	szabványos	150	29	25,5	M8x25	178	118	53	500
K0171.615008	nedves terület	150	29	25,5	M8x25	178	118	53	500