

## Háromágú csillagfogantyú, ergonomikus, belső menettel

Termékleírás / Termékillusztrációk



### Leírás

#### Anyag:

Kemény komponensek, üvegszál erősítésű műanyag.

Puha komponensek, termoplasztikus elasztomer.

Persely, acél, 5.8 szilárdsági osztály vagy nemesacél, 1.4305.

#### Kivitel:

Acél, kék passzívált.

Nemesacél, fémtiszta.

#### További információk:

Alapkivitelben feketésszürke RAL 7021

(kemény komponens) és feketésszürke

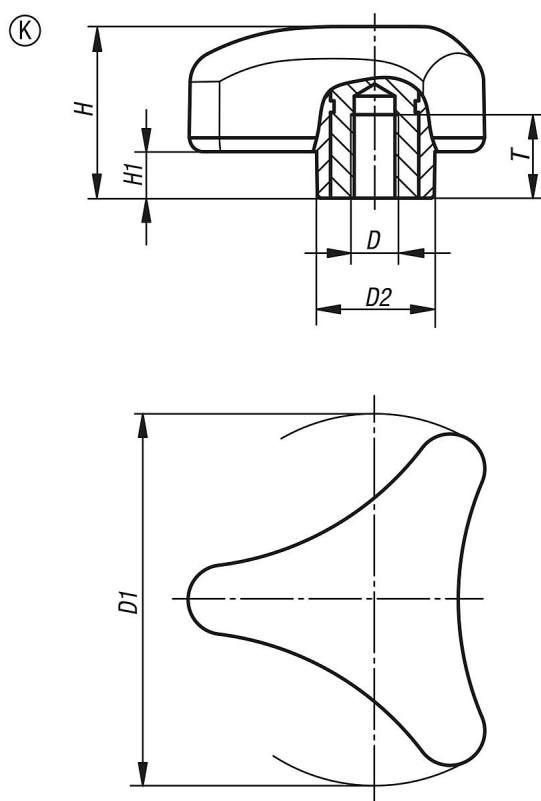
RAL 7021 (puha komponens)

színkombinációban kerülnek kiszállításra.

#### Egyedi igényre:

További kivitelek.

### Rajzok



### Termékáttekintés

Rendelési szám	Alak	Komponens anyaga	D	D1	D2	H	H1	T
K0785.8008	K	acél	M8	80	26	37	10	17
K0785.8010	K	acél	M10	80	26	37	10	17
K0785.8012	K	acél	M12	80	26	37	10	17
K0785.08008	K	nemesacél	M8	80	26	37	10	17

## Háromágú csillagfogantyú, ergonomikus, belső menettel

### Termékáttekintés

Rendelési szám	Alak	Komponens anyaga	D	D1	D2	H	H1	T
K0785.08010	K	nemesacél	M10	80	26	37	10	17
K0785.08012	K	nemesacél	M12	80	26	37	10	17