

## Kézirögztő, ergonomikus, belső menettel

Termékleírás / Termékillesztrációk



### Leírás

#### Anyag:

Kemény komponensek, üvegszál erősítésű műanyag.

Puha komponensek, termoplasztikus elastómer.

Persely, acél, 5.8 szilárdsági osztály vagy nemesacél, 1.4305.

#### Kivitel:

Acél, kék passzívált.

Nemesacél, fémtiszta.

#### További információk:

Alapkivitelben feketésszürke RAL 7021

(kemény komponens) és feketésszürke

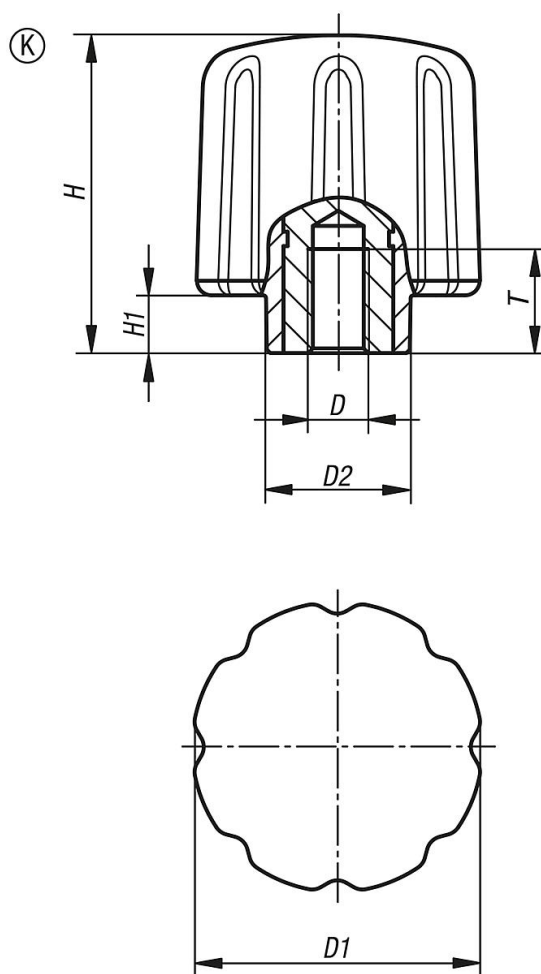
RAL 7021 (puha komponens)

színkombinációban kerülnek kiszállításra.

#### Egyedi igényre:

További kivitelek.

### Rajzok



## Kézirögztő, ergonomikus, belső menettel

### Termékáttekintés

Rendelési szám	Alak	Komponens anyaga	D	D1	D2	H	H1	T
K0779.5006	K	acél	M6	50	26	55	10	17
K0779.5008	K	acél	M8	50	26	55	10	17
K0779.5010	K	acél	M10	50	26	55	10	17
K0779.05006	K	nemesacél	M6	50	26	55	10	17
K0779.05008	K	nemesacél	M8	50	26	55	10	17
K0779.05010	K	nemesacél	M10	50	26	55	10	17