

## Kengyelfogantyúk, műanyag, mindkét oldalon ferdén levágott

Termékleírás / Termékillesztrációk



### Leírás

#### Anyag:

Termoplaszt, üvegszemcse erősítésű.

#### Kivitel:

Mattfekete finom szemcseszerkezettel.

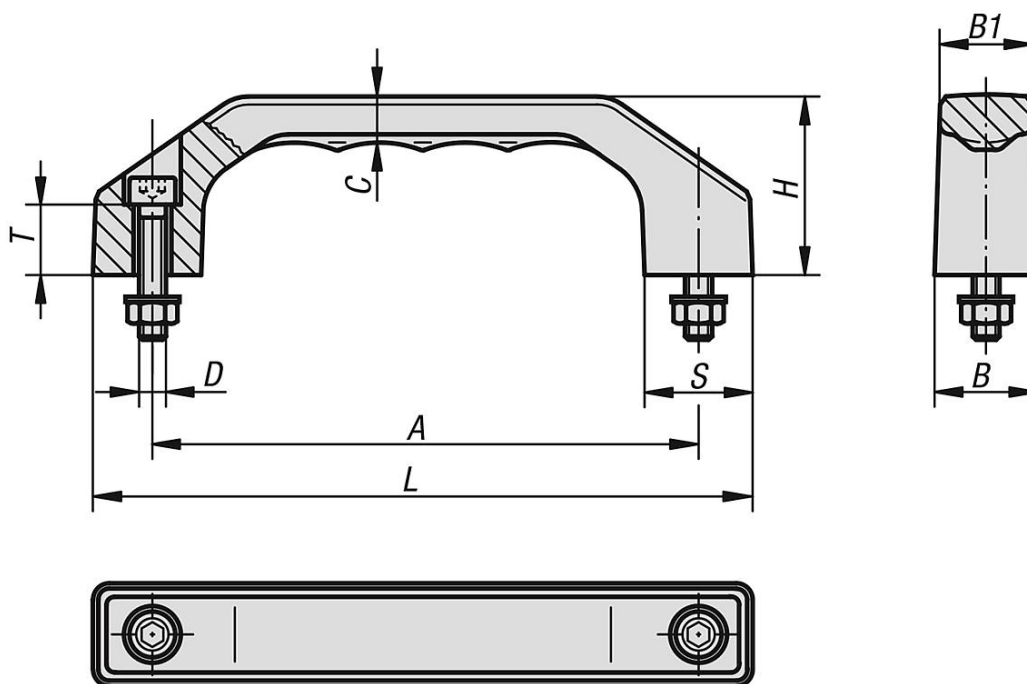
#### További információk:

A fogantyúk rendkívül ellenállóak a csavarással szemben és felhasználóbarát kialakításúak. Rögzítőcsavarok, anyák és alátétek mellékelve. Nedves alkalmazásokhoz nemesacél rögzítőcsavarok, anyák és alátétek vannak mellékelve.

#### Szerelés:

A külső oldal felől.

### Rajzok



### Termékáttekintés

#### Kengyelfogantyúk

Rendelési szám	Kivitel 1	A	B	B1	C	D	H	L	S	T	Teherbírás N
K0200.100051	-	100	19	17	8,5	M5X22	35	122	20	13	1000
K0200.120061	-	120	23	20,5	10,5	M6X25	39	146	24	15	1000
K0200.140081	-	140	27	24	12	M8x30	45	170	28	16	1000
K0200.160081	-	160	31	27,5	13,5	M8x35	52	194	32	20	1000
K0200.180081	-	180	35	31	15,5	M10X40	58	218	36	20	1000
K0200.100052	nedves terület	100	19	17	8,5	M5X22	35	122	20	13	1000
K0200.120062	nedves terület	120	23	20,5	10,5	M6X25	39	146	24	15	1000
K0200.140082	nedves terület	140	27	24	12	M8x30	45	170	28	16	1000

**Kengyelfogantyúk, műanyag, mindkét oldalon ferdén levágott****Termékáttekintés**

Rendelési szám	Kivétel 1	A	B	B1	C	D	H	L	S	T	Teherbírás N
K0200.160082	nedves terület	160	31	27,5	13,5	M8x35	52	194	32	20	1000
K0200.180082	nedves terület	180	35	31	15,5	M10X40	58	218	36	20	1000