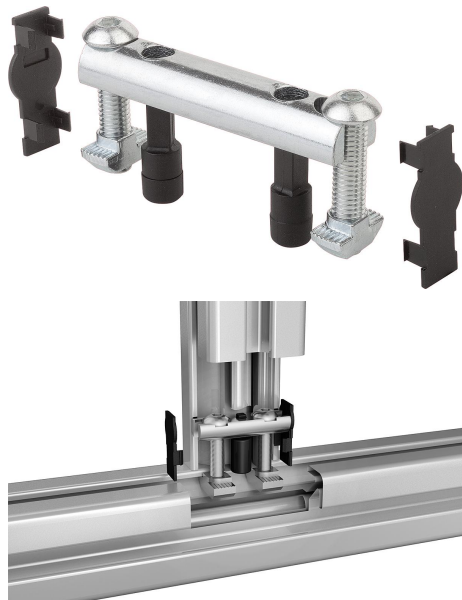


Csapos összekötő készletek, B típus

Termékleírás / Termékillustrációk



Leírás

Anyag:

Csapok, csavarok és kalapács anyák, acél.
Központosító csap és takarósapkák, poliamid, üvegszál erősítésű.

Kivitel:

Csapok, csavarok és kalapács anyák, horganyzott.
Központosító csap és takarósapkák, fekete.

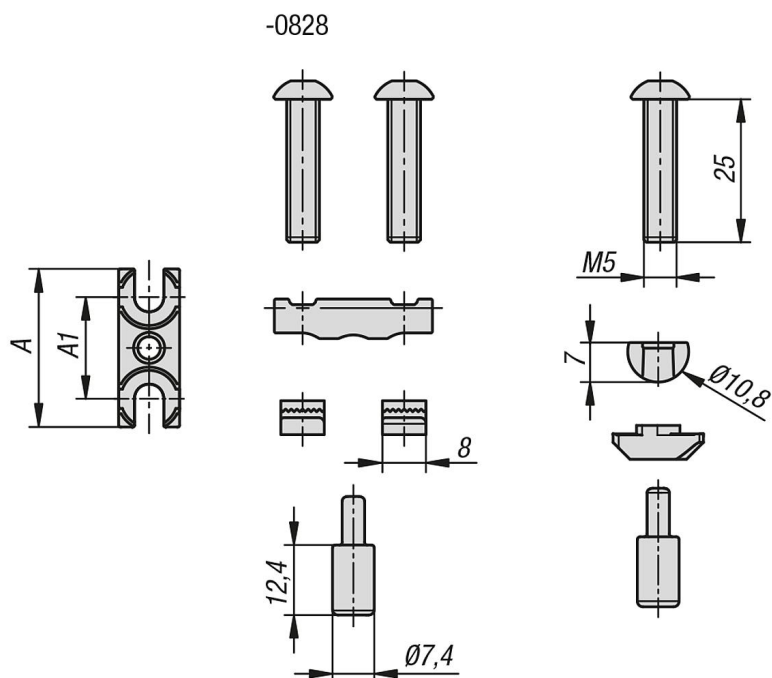
További információk:

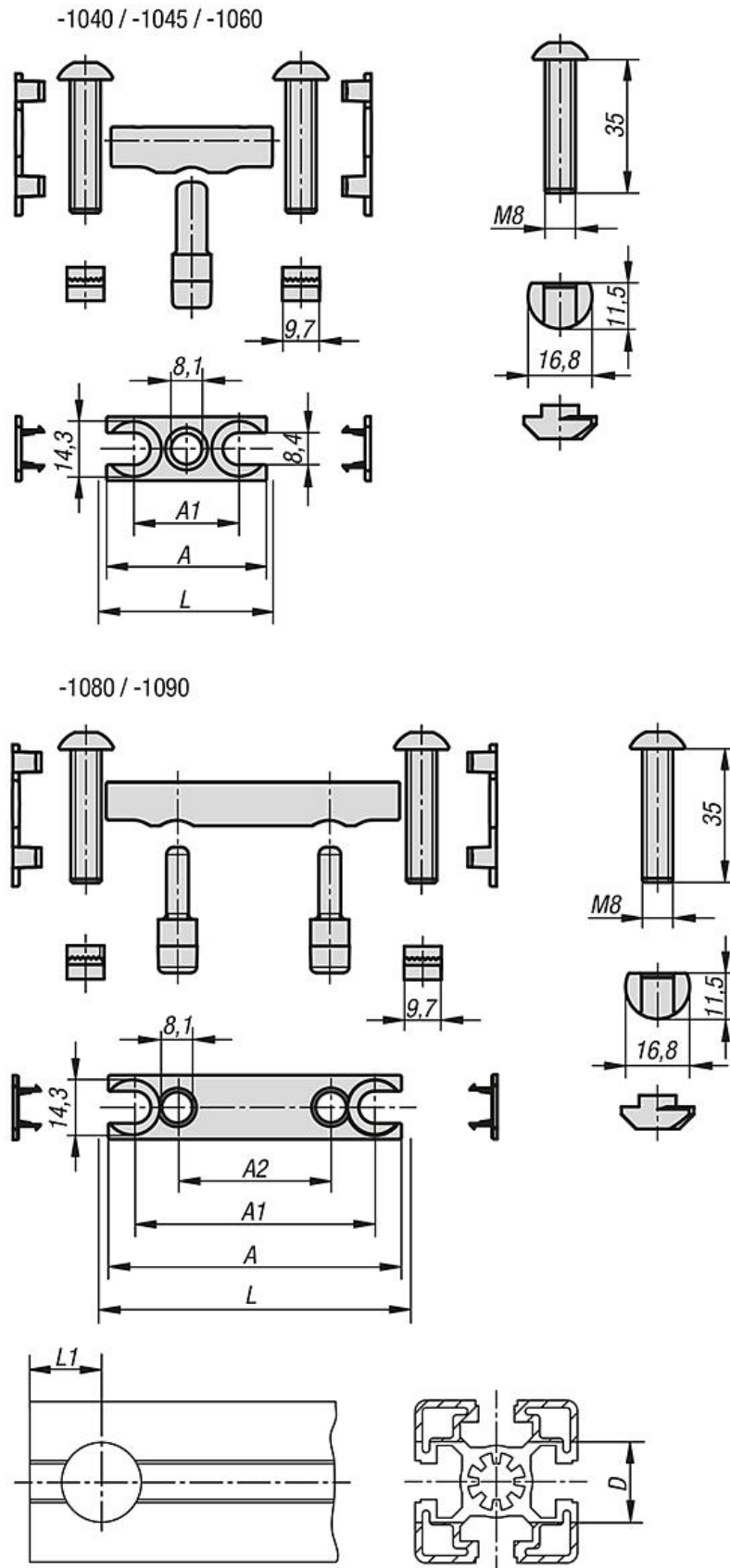
Az összekötő készletek kiválóan alkalmasak két aluprofil derékszögű kapcsolatához. Az összekötő készletek lehetővé teszik a profilok szabad pozicionálását. Alkalmas magas terhelésekhez és torziós erők felvételére.

Csekély időráfordítás. Az összekötő készlet csupán egyoldalú, Ø17 mm furatmegmunkálást igényel.

A K1038.0828 összekötő készlet csak egyoldalú, Ø11 mm furatmegmunkálást igényel.

Rajzok





Csapos összekötő készletek, B típus

Termékáttekintés

Csapos összekötő készletek, B típus

Rendelési szám	Típus	Horonyszélesség	A	A1	A2	D	L	L1
K1038.0828	B	8	28	18	-	11	-	18
K1038.1040	B	10	37	23	-	17	40	22,5
K1038.1045	B	10	42	28	-	17	45	22,5
K1038.1060	B	10	57	43	-	17	60	22,5
K1038.1080	B	10	77	63	40	17	80	22,5
K1038.1090	B	10	87	73	45	17	90	22,5