

Szögvas

Termékleírás / Termékillustrációk



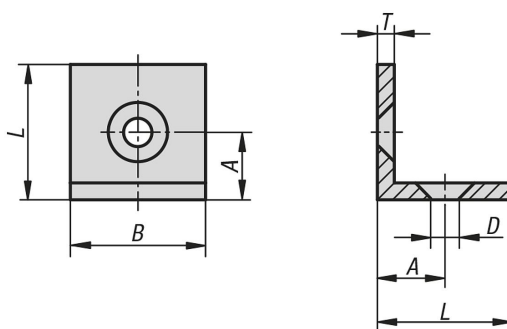
Leírás

Anyag:
Acél.

Kivitel:
fekete, porbevonatos.

További információk:
Univerzális rögzítőelem profilok, felületei elemek vagy light polcokhoz.

Rajzok



Termékáttekintés

Szögvas

Rendelési szám	Horonyszélesség	Alaptest színe	Alaptest felülete	Típus	A	B	D	L	T
							alábbi csavarhoz		
K1043.061	6	fekete	porszórt	I	15	30	M6	30	3
K1043.081	8/10	fekete	porszórt	I	20	40	M8	40	5

