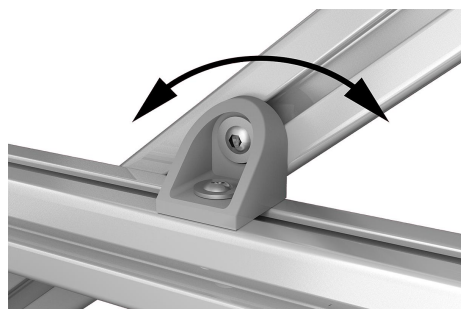


Gömbcsukló, I típus

Termékleírás / Termékillustrációk



Leírás

Anyag:

Gömbcsukló, cink présöntvény.

Csapágyersely, acél.

Kivitel:

Gömbcsukló, alumínium színre festett.

Csapágyersely, horganyzott.

További információk:

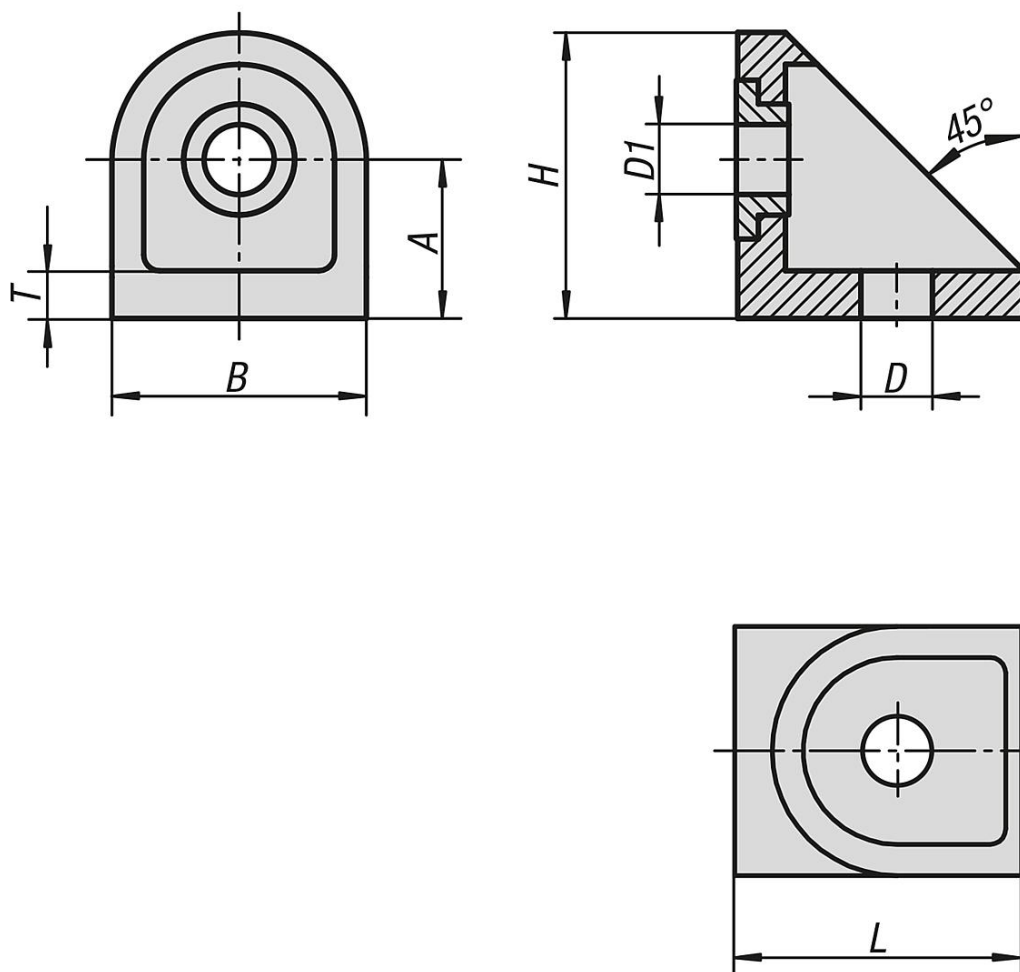
A gömbcsuklók alkalmasak két, azonos típusorozatú profil összekötésére, amelyek az oldalfelületeikkel érintkeznek és tetszőleges szögben keresztezik egymást.

A gömbcsukló ennek során rögzített forgáspontként szolgál a keresztező profilok számára. Meghúzott csavar esetén a csapágyersely körüli forgáshelyzet szabad mozgása megmarad.

A gömbcsuklókat főként szorító szögvasalással használatosak.

Gömbcsukló, I típus

Rajzok



Termékáttekintés

Gömbcsukló, I típus

Rendelési szám	Típus	Horonyszélesség	A	B	D	D1	H	L	T
K1050.06	I	6	15	24	7	6,5	27	27	5
K1050.08	I	8	20	32	9	8,8	35,2	36	5,5