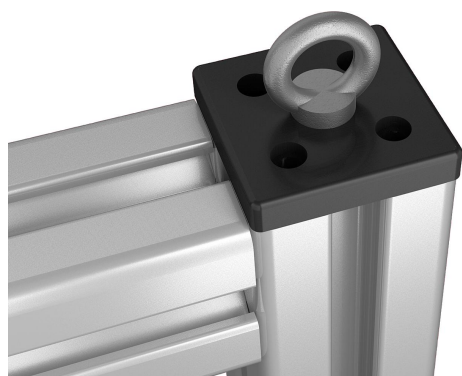
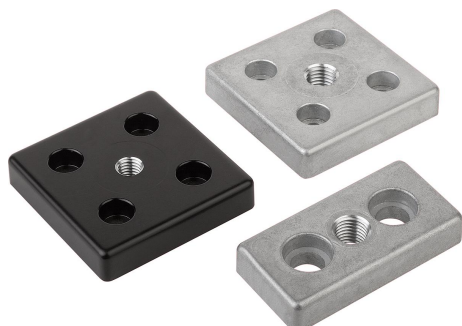


## Talplemezek, B típus és I típus

Termékleírás / Termékillustrációk



### Leírás

**Anyag:**

Cinkprésoöntvény.

**Kivitel:**

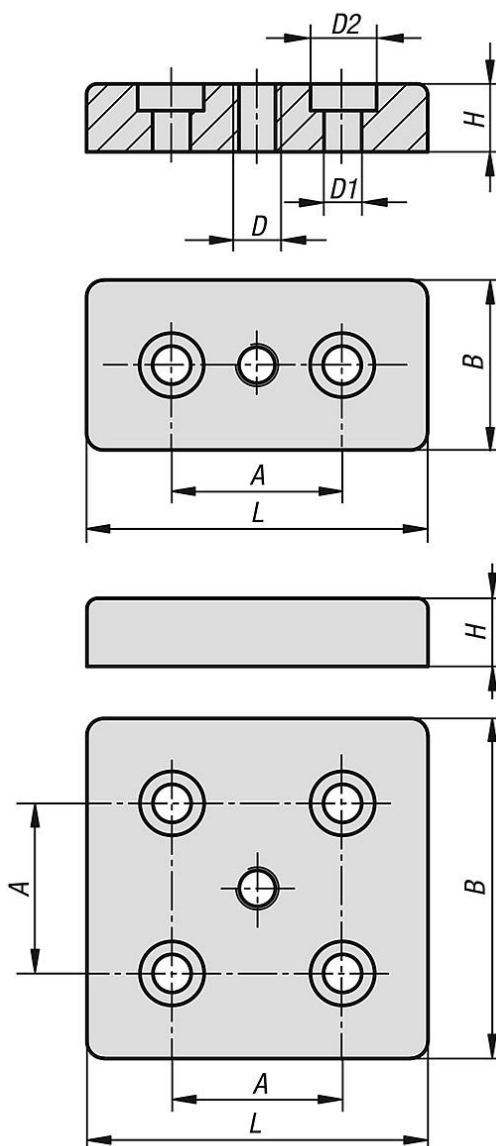
fémtisza vagy fekete porszórt.

**További információk:**

Állítólábak, görgők, gyűrűcsavarok és egyéb elemek felfogására. Hornybetétkkal a talplemez a profilok oldalára is felcsavarozható.

# Talplemezek, B típus és I típus

## Rajzok



## Termékáttekintés

### Talplemezek, B típus és I típus

Rendelési szám	Felület	Típus	Horonyszélesség	Profil	B	L	H	A	D	D1	D2
K1057.0840801080	fémtiszta	I	8	40x80	40	80	16	40	M8	9	15
K1057.0840801100	fémtiszta	I	8	40x80	40	80	16	40	M10	9	15
K1057.0840801120	fémtiszta	I	8	40x80	40	80	16	40	M12	9	15
K1057.0840801160	fémtiszta	I	8	40x80	40	80	16	40	M16	9	15
K1057.0880801080	fémtiszta	I	8	80x80	80	80	16	40	M8	9	15
K1057.0880801100	fémtiszta	I	8	80x80	80	80	16	40	M10	9	15
K1057.0880801120	fémtiszta	I	8	80x80	80	80	16	40	M12	9	15
K1057.0880801160	fémtiszta	I	8	80x80	80	80	16	40	M16	9	15
K1057.1040802080	fémtiszta	B	10	40x80	40	80	16	40	M8	14,5	20
K1057.1040802100	fémtiszta	B	10	40x80	40	80	16	40	M10	14,5	20
K1057.1040802120	fémtiszta	B	10	40x80	40	80	16	40	M12	14,5	20
K1057.1040802160	fémtiszta	B	10	40x80	40	80	16	40	M16	14,5	20
K1057.1045902100	fémtiszta	B	10	45x90	45	90	16	45	M10	14,5	20

## Talplemezek, B típus és I típus

### Termékáttekintés

Rendelési szám	Felület	Típus	Horonyszélesség	Profil	B	L	H	A	D	D1	D2
K1057.1045902120	fémfeltiszta	B	10	45x90	45	90	16	45	M12	14,5	20
K1057.1045902140	fémfeltiszta	B	10	45x90	45	90	16	45	M14	14,5	20
K1057.1045902160	fémfeltiszta	B	10	45x90	45	90	16	45	M16	14,5	20
K1057.1045902200	fémfeltiszta	B	10	45x90	45	90	16	45	M20	14,5	20
K1057.1090902100	fémfeltiszta	B	10	90x90	90	90	16	45	M10	14,5	20
K1057.1090902120	fémfeltiszta	B	10	90x90	90	90	16	45	M12	14,5	20
K1057.1090902140	fémfeltiszta	B	10	90x90	90	90	16	45	M14	14,5	20
K1057.1090902160	fémfeltiszta	B	10	90x90	90	90	16	45	M16	14,5	20
K1057.1090902200	fémfeltiszta	B	10	90x90	90	90	16	45	M20	14,5	20
K1057.0630601081	fekete porbevonatú	I	6	30x60	30	60	12	30	M8	6,6	11
K1057.0630601101	fekete porbevonatú	I	6	30x60	30	60	12	30	M10	6,6	11
K1057.0630601121	fekete porbevonatú	I	6	30x60	30	60	12	30	M12	6,6	11
K1057.0630601161	fekete porbevonatú	I	6	30x60	30	60	12	30	M16	6,6	11
K1057.0660601081	fekete porbevonatú	I	6	60x60	60	60	12	30	M8	6,6	11
K1057.0660601101	fekete porbevonatú	I	6	60x60	60	60	12	30	M10	6,6	11
K1057.0660601121	fekete porbevonatú	I	6	60x60	60	60	12	30	M12	6,6	11
K1057.0660601161	fekete porbevonatú	I	8	60x60	60	60	16	40	M16	9	15
K1057.0840801081	fekete porbevonatú	I	8	40x80	40	80	16	40	M8	9	15
K1057.0840801101	fekete porbevonatú	I	8	40x80	40	80	16	40	M10	9	15
K1057.0840801121	fekete porbevonatú	I	8	40x80	40	80	16	40	M12	9	15
K1057.0840801161	fekete porbevonatú	I	8	40x80	40	80	16	40	M16	9	15
K1057.0880801081	fekete porbevonatú	I	8	80x80	80	80	16	40	M8	9	15
K1057.0880801101	fekete porbevonatú	I	8	80x80	80	80	16	40	M10	9	15
K1057.0880801121	fekete porbevonatú	I	8	80x80	80	80	16	40	M12	9	15
K1057.0880801161	fekete porbevonatú	I	8	80x80	80	80	16	40	M16	9	15
K1057.0830602081	fekete porbevonatú	B	8	30x60	30	60	12	30	M8	9	15
K1057.0830602121	fekete porbevonatú	B	8	30x60	30	60	12	30	M12	9	15
K1057.0830602101	fekete porbevonatú	B	8	30x60	30	60	12	30	M10	9	15
K1057.1045902101	fekete porbevonatú	B	10	45x90	45	90	16	45	M10	14,5	20
K1057.1045902121	fekete porbevonatú	B	10	45x90	45	90	16	45	M12	14,5	20
K1057.1045902141	fekete porbevonatú	B	10	45x90	45	90	16	45	M14	14,5	20
K1057.1045902161	fekete porbevonatú	B	10	45x90	45	90	16	45	M16	14,5	20
K1057.1045902201	fekete porbevonatú	B	10	45x90	45	90	16	45	M20	14,5	20
K1057.1090902101	fekete porbevonatú	B	10	90x90	90	90	16	45	M10	14,5	20
K1057.1090902121	fekete porbevonatú	B	10	90x90	90	90	16	45	M12	14,5	20
K1057.1090902141	fekete porbevonatú	B	10	90x90	90	90	16	45	M14	14,5	20
K1057.1090902161	fekete porbevonatú	B	10	90x90	90	90	16	45	M16	14,5	20
K1057.1090902201	fekete porbevonatú	B	10	90x90	90	90	16	45	M20	14,5	20