

Csőfogantyúk, alumínium, fekete porszórt fogantyútalppal

Termékleírás / Termékillusztrációk



Leírás

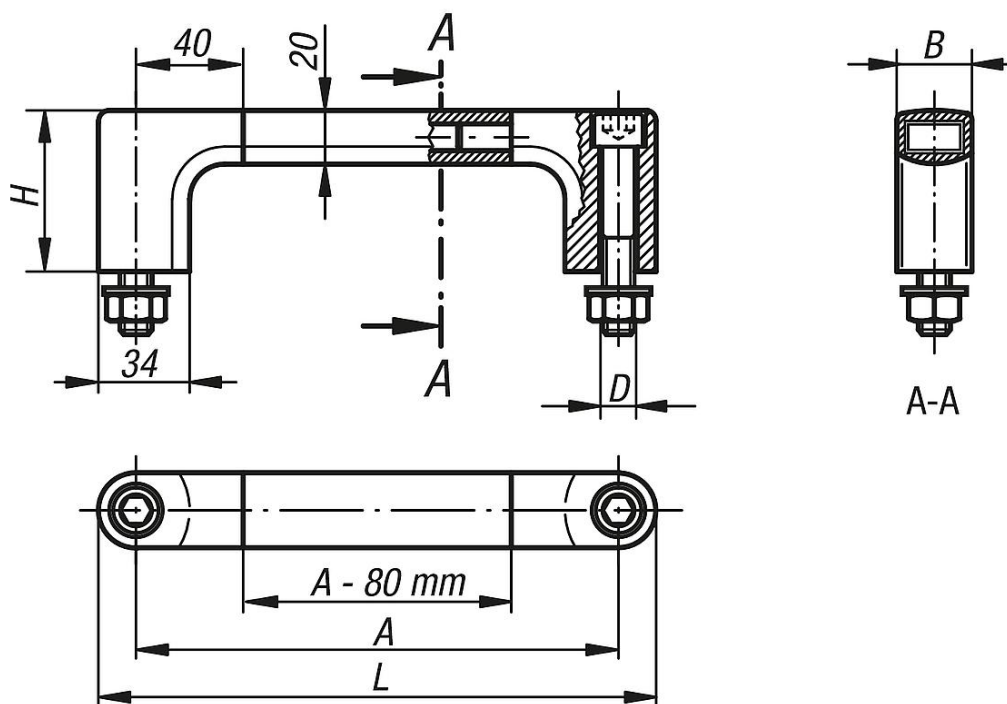
Anyag:
Alumínium.

Kivitel:
Talp, fekete porszórt. Fogantyú szár, natúr színre eloxált.

További információk:
Feketére horganyzott, M12x70 belső hatlap kulcsnyílású rögzítőcsavarok, valamint megfelelő alátétek és anyák mellékelve.

Szerelés:
A külső oldal felől.

Rajzok



Termékáttekintés

Csőfogantyúk

Rendelési szám	A	B	D	H	L	Teherbírás N
K0209.180	180	28	M12	60	208	1000
K0209.200	200	28	M12	60	228	1000
K0209.250	250	28	M12	60	278	1000
K0209.300	300	28	M12	60	328	1000
K0209.350	350	28	M12	60	378	1000
K0209.400	400	28	M12	60	428	1000
K0209.500	500	28	M12	60	528	1000
K0209.600	600	28	M12	60	628	1000

