

## Csőfogantyúk, alumínium, műanyag fogantyútalppal, mindkét oldalon ferdén levágott

Termékleírás / Termékillesztrációk



### Leírás

#### Anyag:

Talp, termoplaszt, üvegszemcse erősítésű, fekete.  
összekötő cső, alumínium.

#### Kivitel:

Összekötő cső, köszörült és natúr színre eloxált  
Összekötő cső bordázott műanyag bevonattal, fekete

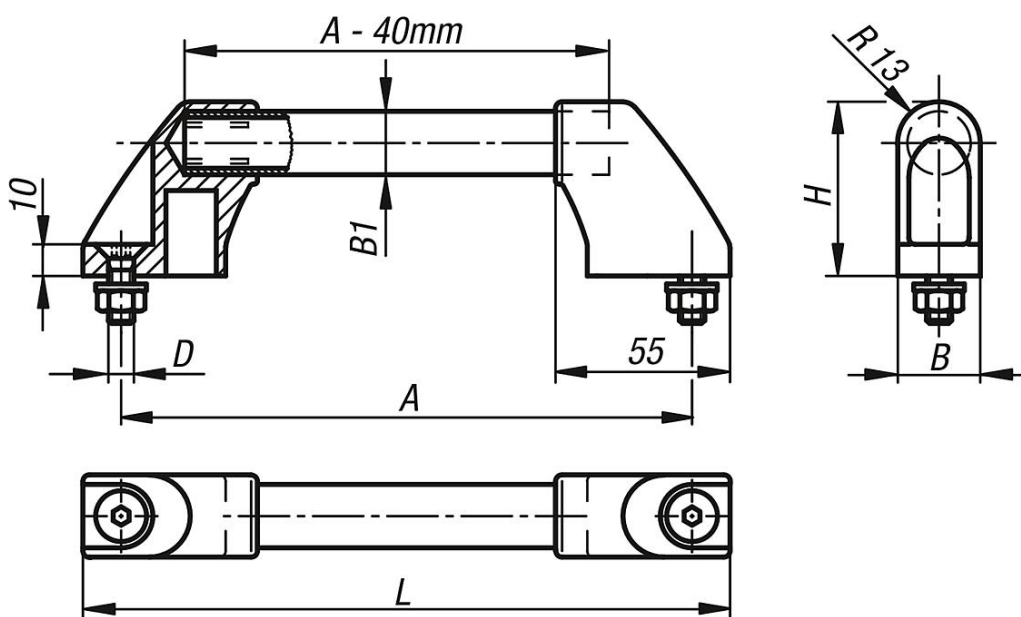
#### További információk:

A talpak a csőfelfogó furatban 4 szorítóbordával rendelkeznek. Az összekötő cső benyomásakor ezeket lenyíródnak, és tökéletes rögzülést biztosítanak. Feketére horganyzott rögzítőcsavarok, valamint megfelelő alátétek és anyák mellékelve.

#### Szerelés:

A külső oldal felől.

### Rajzok



### Termékáttekintés

#### Csőfogantyúk

Rendelési szám	Alaptest anyaga	Alaptest felülete	A	B	B1	D	H	L	Teherbírás N
K0210.180	alumínium	köszörült és eloxált	180	26	20X2	M8x20	55	204	500
K0210.200	alumínium	köszörült és eloxált	200	26	20X2	M8x20	55	224	500
K0210.250	alumínium	köszörült és eloxált	250	26	20X2	M8x20	55	274	500
K0210.300	alumínium	köszörült és eloxált	300	26	20X2	M8x20	55	324	500
K0210.350	alumínium	köszörült és eloxált	350	26	20X2	M8x20	55	374	500
K0210.400	alumínium	köszörült és eloxált	400	26	20X2	M8x20	55	424	500
K0210.500	alumínium	köszörült és eloxált	500	26	20X2	M8x20	55	524	500

## Csőfogantyúk, alumínium, műanyag fogantyútalppal, mindkét oldalon ferdén levágott

Termékáttekintés

Rendelési szám	Alaptest anyaga	Alaptest felülete	A	B	B1	D	H	L	Teherbírás N
<b>K0210.600</b>	alumínium	köszörült és eloxált	600	26	20X2	M8x20	55	624	500
<b>K0210.1803</b>	alumínium	bordázott műanyag bevonat	180	26	20X2	M8x20	55	204	500
<b>K0210.2003</b>	alumínium	bordázott műanyag bevonat	200	26	20X2	M8x20	55	224	500
<b>K0210.2503</b>	alumínium	bordázott műanyag bevonat	250	26	20X2	M8x20	55	274	500
<b>K0210.3003</b>	alumínium	bordázott műanyag bevonat	300	26	20X2	M8x20	55	324	500
<b>K0210.3503</b>	alumínium	bordázott műanyag bevonat	350	26	20X2	M8x20	55	374	500
<b>K0210.4003</b>	alumínium	bordázott műanyag bevonat	400	26	20X2	M8x20	55	424	500
<b>K0210.5003</b>	alumínium	bordázott műanyag bevonat	500	26	20X2	M8x20	55	524	500
<b>K0210.6003</b>	alumínium	bordázott műanyag bevonat	600	26	20X2	M8x20	55	624	500