

Csőfogantyúk, alumínium, műanyag fogantyútalppal

Termékleírás / Termékillustrációk



Leírás

Anyag:

Fogantyú szár, EN AW-6060 alumínium.
Talp, poliamid, üvegszemcse erősítésű.
Menetes persely, sárgaréz.
Feszítőhüvely, nemesacél.

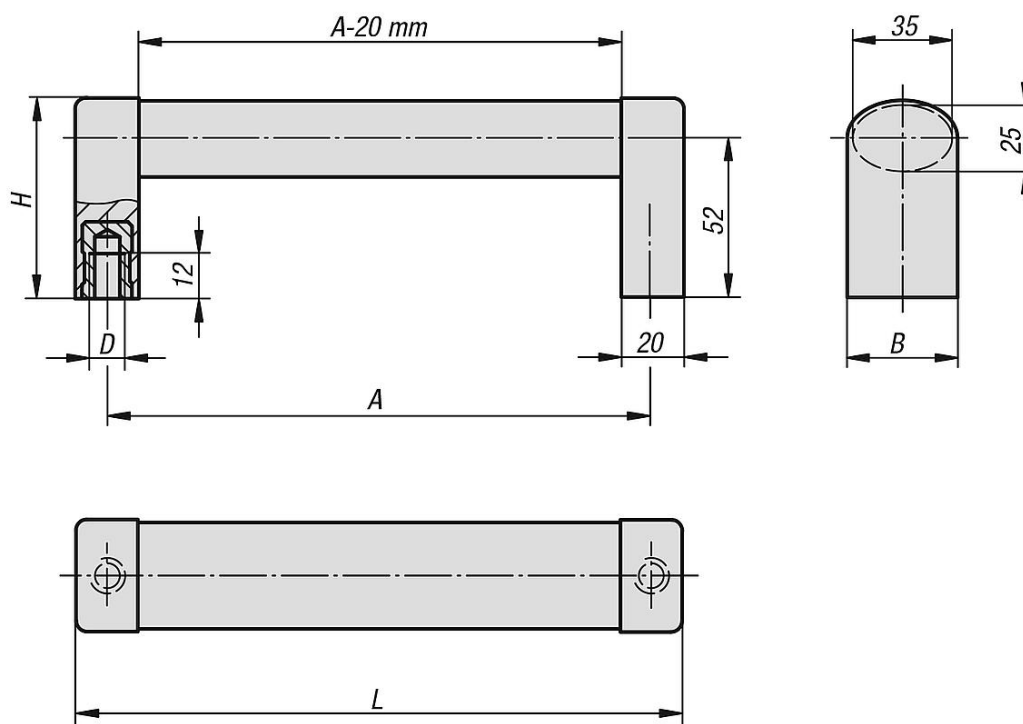
Kivitel:

Fogantyú szár, natúr színre vagy feketére eloxált;
Talp, alumíniumszínű vagy fekete.

További információk:

Összedugható ovális, profilozott fogantyúk. Műanyag talpas és alumínium oválszáras kivitel.

Rajzok



Termékáttekintés

Csőfogantyúk

Rendelési szám	Alaptest színe	Komponensek színe	A	B	D	H	L	Teherbírás N
K0211.1200081	natúr	alumínium színű	200	36	M8	65	220	1000
K0211.1250081	natúr	alumínium színű	250	36	M8	65	270	1000
K0211.1300081	natúr	alumínium színű	300	36	M8	65	320	1000
K0211.1400081	natúr	alumínium színű	400	36	M8	65	420	1000
K0211.1500081	natúr	alumínium színű	500	36	M8	65	520	1000
K0211.1200082	natúr	fekete	200	36	M8	65	220	1000
K0211.1250082	natúr	fekete	250	36	M8	65	270	1000

Csőfogantyúk, alumínium, műanyag fogantyútalppal

Termékáttekintés

Rendelési szám	Alaptest színe	Komponensek színe	A	B	D	H	L	Teherbírás N
K0211.1300082	natúr	fekete	300	36	M8	65	320	1000
K0211.1400082	natúr	fekete	400	36	M8	65	420	1000
K0211.1500082	natúr	fekete	500	36	M8	65	520	1000
K0211.1200083	fekete	fekete	200	36	M8	65	220	1000
K0211.1250083	fekete	fekete	250	36	M8	65	270	1000
K0211.1300083	fekete	fekete	300	36	M8	65	320	1000
K0211.1400083	fekete	fekete	400	36	M8	65	420	1000
K0211.1500083	fekete	fekete	500	36	M8	65	520	1000