

Kengyelfogantyúk, nemesacél, kör keresztmetszetű széles alátéttel

Termékleírás / Termékillustrációk



Leírás

Anyag:

Kengyelfogantyú és rögzítőanyag, nemesacél 1.4404.

Kivitel:

köszörült és matt fényesre szálcsiszolt.

További információk:

A nemesacél kengyelfogantyúk kiválóan használhatók minden olyan technikai területen, ahol nagy teherbírára és magas kémiai, ill. korrozív igénybevételre van szükség.

Rajzi hivatkozás:

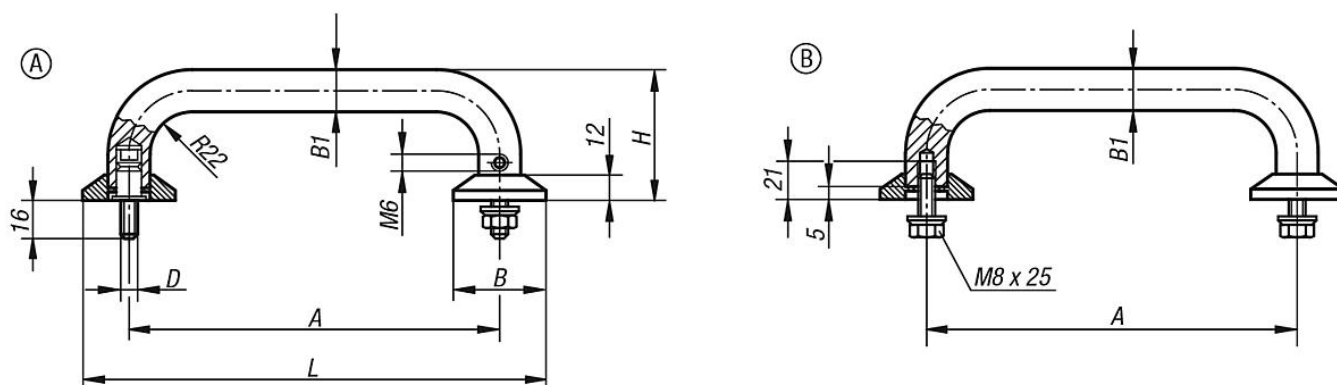
A alak

homlokoldali csavarozáshoz.

B alak

hátdoldali csavarozáshoz.

Rajzok



Termékáttekintés

Kengyelfogantyúk, nemesacél

Rendelési szám	Alak	A	B	B1	D	H	L	Teherbírás N
K0215.2001	A	200	50	20	M8	75	250	1000
K0215.2501	A	250	50	20	M8	75	300	1000
K0215.2002	B	200	50	20	M8	75	250	1000
K0215.2502	B	250	50	20	M8	75	300	1000