

Kengyelfogantyúk, nemesacél, kör keresztmetszetű széles alátéttel homlokzati felcsavarozáshoz

Termékleírás / Termékillusztrációk



Leírás

Anyag:

Kengyelfogantyú, 1.4305 nemesacél.

Rögzítőanyag, 1.4301.

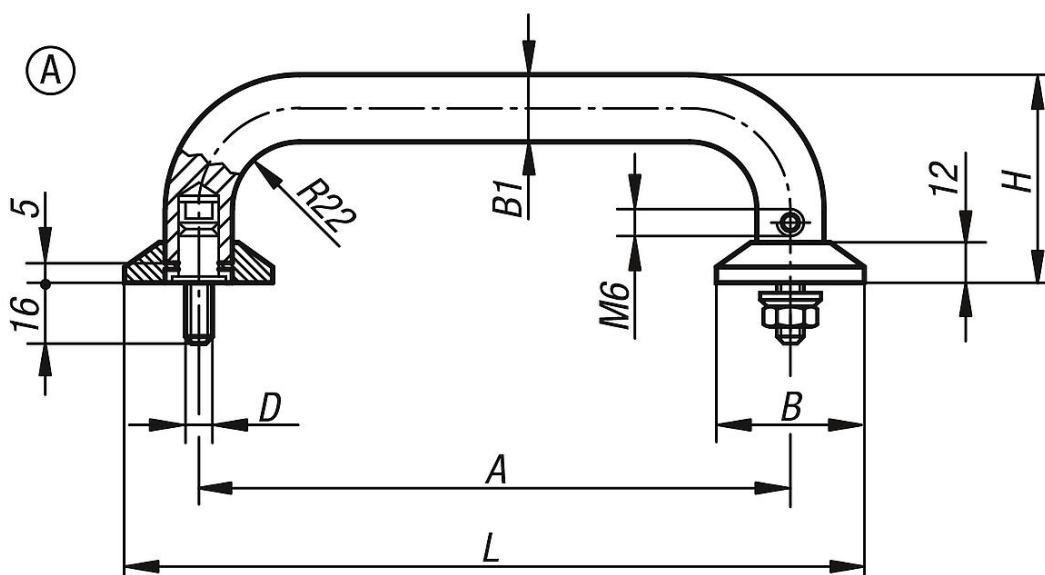
Kivitel:

köszörült és matt fényesre szálcsiszolt.

További információk:

A nemesacél kengyelfogantyúk kiválóan használhatók minden olyan technikai területen, ahol nagy teherbírásra és magas kémiai, ill. korrozív igénybevételre van szükség.

Rajzok



Termékáttekintés

Kengyelfogantyúk, nemesacél

| Rendelési szám | Alak | A | B | B1 | D | H | L | Teherbírás N |
|----------------|------|-----|----|----|----|----|-----|-----------------|
| K0215.2001 | A | 200 | 50 | 20 | M8 | 75 | 250 | 1000 |
| K0215.2501 | A | 250 | 50 | 20 | M8 | 75 | 300 | 1000 |