

Kengyelfogantyúk, alumínium műanyag fogantyútalppal

Termékleírás / Termékillesztrációk

19"



Leírás

Anyag:

Fogantyú szár, alumínium.

Talp, poliamid, üvegszemcse erősítésű.

Kivitel:

Fogantyú szár, mattított és natúr színre vagy feketére eloxált.

Talp, félmatt, finom szerkezetű, fekete.

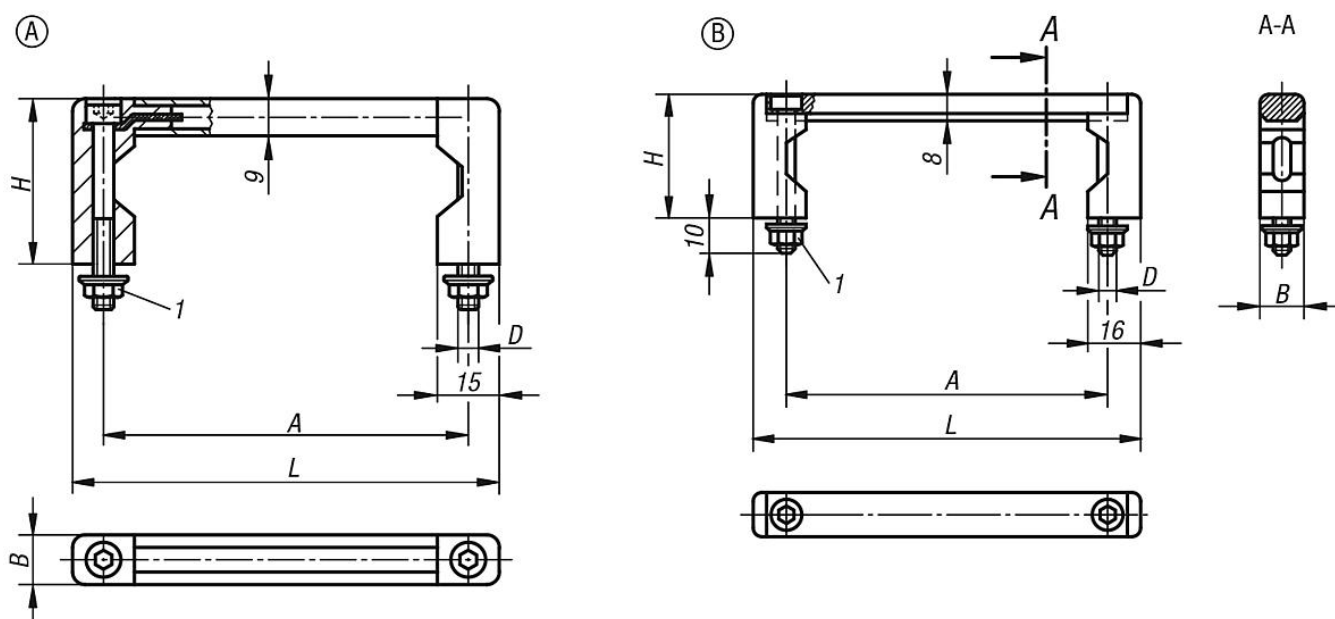
Szerelés:

A külső oldal felől.

Rajzi hivatkozás:

1) Zárófogas anyja

Rajzok



Termékáttekintés

Kengyelfogantyúk

Rendelési szám	Alak	Alaptest színe	A	B	D	H	L	Teherbírás N
K0216.05501	A	fekete	55	12	M5	40	70	1000
K0216.08801	A	fekete	88	12	M5	40	103	1000
K0216.10001	A	fekete	100	12	M5	40	115	1000
K0216.12001	A	fekete	120	12	M5	40	135	1000
K0216.18001	A	fekete	180	12	M5	40	195	1000
K0216.23501	A	fekete	235	12	M5	40	250	1000
K0216.05503	A	natúr	55	12	M5	40	70	1000
K0216.08803	A	natúr	88	12	M5	40	103	1000
K0216.10003	A	natúr	100	12	M5	40	115	1000
K0216.12003	A	natúr	120	12	M5	40	135	1000
K0216.18003	A	natúr	180	12	M5	40	195	1000
K0216.23503	A	natúr	235	12	M5	40	250	1000

Kengyelfogantyúk, alumínium műanyag fogantyútalppal**Termékáttekintés**

Rendelési szám	Alak	Alaptest színe	A	B	D	H	L	Teherbírás N
K0216.055101	B	fekete	55	12	M5	40	75	1000
K0216.088101	B	fekete	88	12	M5	40	108	1000
K0216.100101	B	fekete	100	12	M5	40	120	1000
K0216.120101	B	fekete	120	12	M5	40	140	1000
K0216.180101	B	fekete	180	12	M5	40	200	1000
K0216.235101	B	fekete	235	12	M5	40	255	1000
K0216.055103	B	natúr	55	12	M5	40	75	1000
K0216.088103	B	natúr	88	12	M5	40	108	1000
K0216.100103	B	natúr	100	12	M5	40	120	1000
K0216.120103	B	natúr	120	12	M5	40	140	1000
K0216.180103	B	natúr	180	12	M5	40	200	1000
K0216.235103	B	natúr	235	12	M5	40	255	1000