

Csőfogantyúk, alumínium, szögben hajlított, műanyag fogantyútalppal

Termékleírás / Termékillesztrációk



Leírás

Anyag:

Talp, termoplaszt, üvegszemcse erősítésű.
Összekötő cső, alumínium.

Kivitel:

Termoplaszt, fekete.
Alumínium, eloxált.

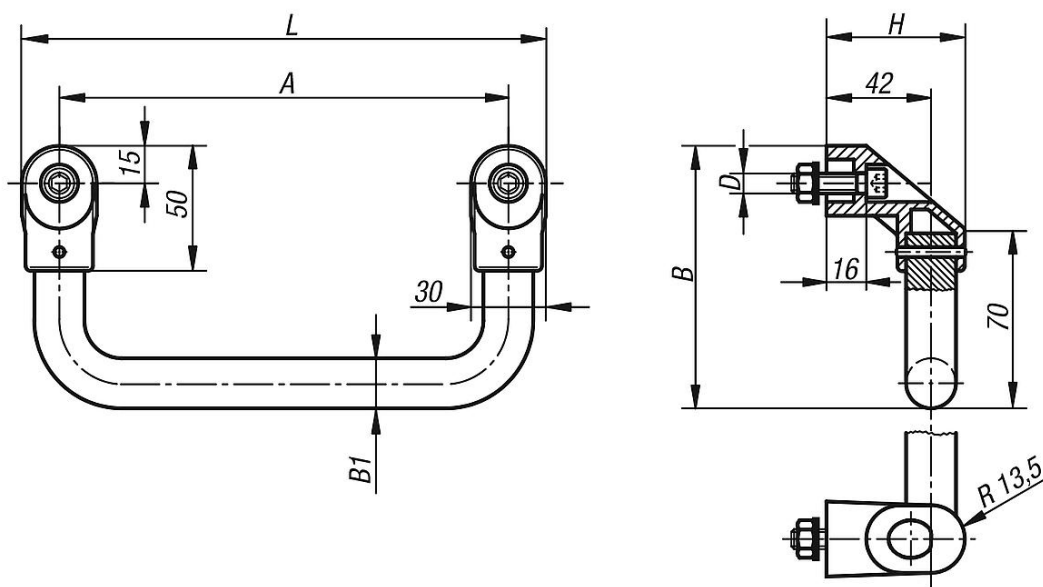
További információk:

A talpak az alumínium összekötő csővel össze vannak csapolva. Feketére horganyzott hengeresfejú belső hatlap kulcsnyílású csavarok, anyák és alátétek mellékelve.

Szerelés:

A külső oldal felől.

Rajzok



Termékáttekintés

Csőfogantyúk, hajlított

Rendelési szám	Alaptest színe	A	B	B1	D	H	L	Teherbírási N
K0220.2001	natúr	200	115	20	M8x30	55,5	230	800
K0220.2501	natúr	250	115	20	M8x30	55,5	280	800
K0220.3001	natúr	300	115	20	M8x30	55,5	330	800
K0220.3501	natúr	350	115	20	M8x30	55,5	380	800
K0220.4001	natúr	400	115	20	M8x30	55,5	430	800
K0220.2002	fekete	200	115	20	M8x30	55,5	230	800
K0220.2502	fekete	250	115	20	M8x30	55,5	280	800
K0220.3002	fekete	300	115	20	M8x30	55,5	330	800
K0220.3502	fekete	350	115	20	M8x30	55,5	380	800
K0220.4002	fekete	400	115	20	M8x30	55,5	430	800

