

## Csőfogantyúk, alumínium vagy nemesacél műanyag fogantyútalppal és mindkét oldalon ferdén levágott

Termékleírás / Termékillustrációk



### Leírás

#### Anyag:

Talp, termoplaszt, üvegszemcse erősítésű, fekete.

Összekötő cső, EN AW-6060 alumínium vagy 1.4301 nemesacél.

#### Kivitel:

Összekötő alumínium cső, natúr színre eloxált vagy bordázott műanyag bevonattal.

Összekötő cső, nemesacél,  
finomcsiszolt.

#### További információk:

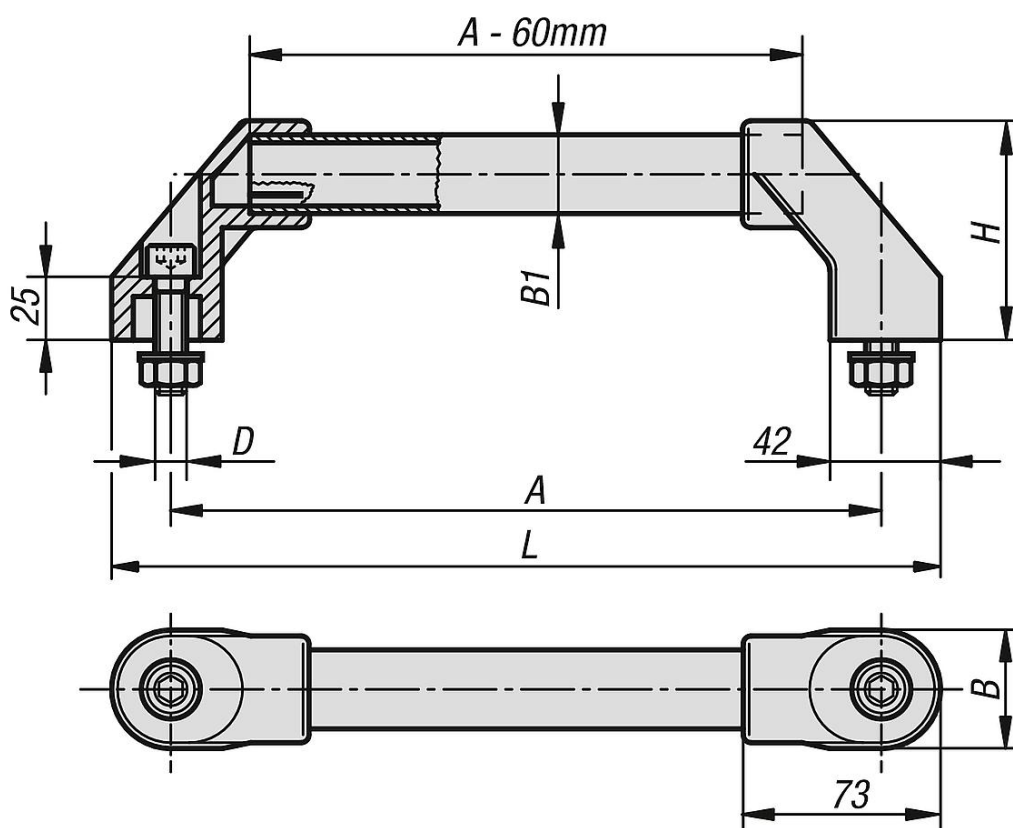
A fogantyúszárak a csőfelfogó részén 4 szorítóbordával rendelkeznek. Az összekötő cső benyomásakor ezek lenyíródnak, és tökéletes rögzítést biztosítanak.

Feketére horganyzott rögzítőcsavarok, valamint megfelelő alátétek és anyák mellékelve.

#### Szerelés:

A külső oldal felől.

### Rajzok



### Termékáttekintés

### Csőfogantyúk

## Csőfogantyúk, alumínium vagy nemesacél műanyag fogantyútalppal és mindkét oldalon ferdén levágott

Termékáttekintés

Rendelési szám	Alaptest anyaga	Alaptest felülete	A	B	B1	D	H	L	Teherbírás N
K0222.2501	alumínium	köszörült és eloxált	250	44	30X1,5	M10x45	80	294	1000
K0222.3001	alumínium	köszörült és eloxált	300	44	30X1,5	M10x45	80	344	1000
K0222.3501	alumínium	köszörült és eloxált	350	44	30X1,5	M10x45	80	394	1000
K0222.4001	alumínium	köszörült és eloxált	400	44	30X1,5	M10x45	80	444	1000
K0222.5001	alumínium	köszörült és eloxált	500	44	30X1,5	M10x45	80	544	1000
K0222.6001	alumínium	köszörült és eloxált	600	44	30X1,5	M10x45	80	644	1000
K0222.2502	alumínium	bordázott műanyag bevonat	250	44	30X1,5	M10x45	80	294	1000
K0222.3002	alumínium	bordázott műanyag bevonat	300	44	30X1,5	M10x45	80	344	1000
K0222.3502	alumínium	bordázott műanyag bevonat	350	44	30X1,5	M10x45	80	394	1000
K0222.4002	alumínium	bordázott műanyag bevonat	400	44	30X1,5	M10x45	80	444	1000
K0222.5002	alumínium	bordázott műanyag bevonat	500	44	30X1,5	M10x45	80	544	1000
K0222.6002	alumínium	bordázott műanyag bevonat	600	44	30X1,5	M10x45	80	644	1000
K0222.2503	nemesacél	-	250	44	30X1,5	M10x45	80	294	1000
K0222.3003	nemesacél	-	300	44	30X1,5	M10x45	80	344	1000
K0222.3503	nemesacél	-	350	44	30X1,5	M10x45	80	394	1000
K0222.4003	nemesacél	-	400	44	30X1,5	M10x45	80	444	1000
K0222.5003	nemesacél	-	500	44	30X1,5	M10x45	80	544	1000
K0222.6003	nemesacél	-	600	44	30X1,5	M10x45	80	644	1000