

Csőfogantyúk, alumínium, műanyag fogantyútalppal, A alak

Termékleírás / Termékillustrációk



Leírás

Anyag:

Összekötő cső, EN AW-6060 alumínium.
Talp, poliamid, üvegszemcse erősítésű.

Kivitel:

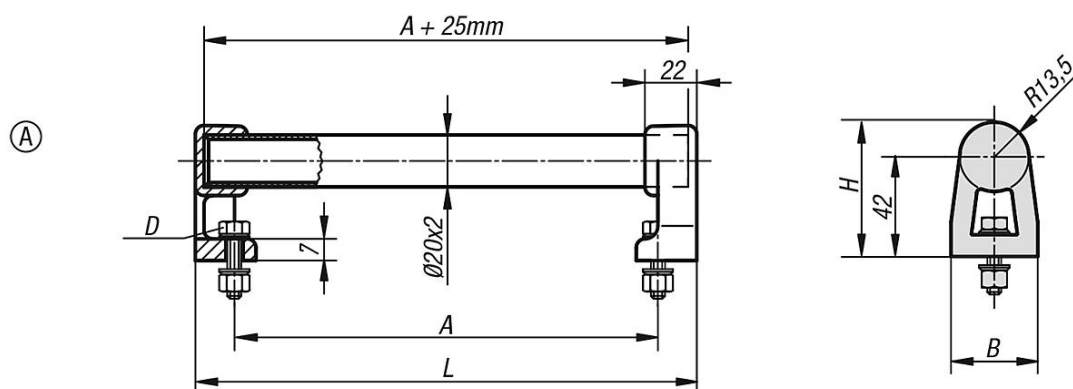
Összekötő cső, natúr színre eloxált vagy bordázott műanyag bevonattal, fekete.

További információk:

A talpak a csőfelfogó részen 2, ill. 4 háromszög PVC profillal rendelkeznek. Az összekötő cső benyomásakor ezeket lenyíródnak, és tökéletes rögzülést biztosítanak.

Feketére horganyzott rögzítőcsavarok, valamint megfelelő alátétek és anyák mellékelve.

Rajzok



Termékáttekintés

Csőfogantyúk

Rendelési szám	Alaptest színe	Alak	A	B	D	H	L	Teherbírás N
K0223.150203	natúr	A	150	32	M5x20	55,5	184	1000
K0223.200203	natúr	A	200	32	M5x20	55,5	234	1000
K0223.300203	natúr	A	300	32	M5x20	55,5	334	1000
K0223.400203	natúr	A	400	32	M5x20	55,5	434	1000
K0223.500203	natúr	A	500	32	M5x20	55,5	534	1000
K0223.150202	fekete	A	150	32	M5x20	55,5	184	1000
K0223.200202	fekete	A	200	32	M5x20	55,5	234	1000
K0223.300202	fekete	A	300	32	M5x20	55,5	334	1000
K0223.400202	fekete	A	400	32	M5x20	55,5	434	1000
K0223.500202	fekete	A	500	32	M5x20	55,5	534	1000