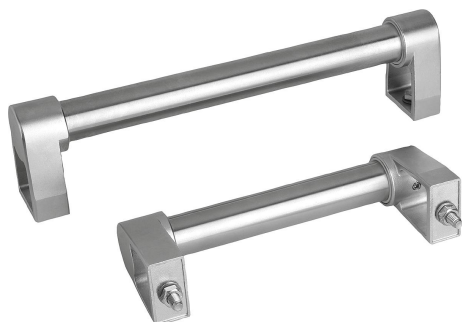


Csőfogantyúk, nemesacél, precíziós öntésű fogantyútalppal

Termékleírás / Termékillustrációk



Leírás

Aanyag:

Összekötő cső, nemesacél 1.4301.

Szár, precíziós öntvény G 4581.

Rögzítőanyagok, nemesacél 1.4301.

Rögzítő- és tömítőanyagok élelmiszeripari minőségű szilikonkaucsukból. Hosszan tartó hőmérsékletállóság -60 °C és +200 °C között.

Kivitel:

Összekötő cső, finomcsiszolt.

Szár, szórt és matt fényesre elektropolírozott.

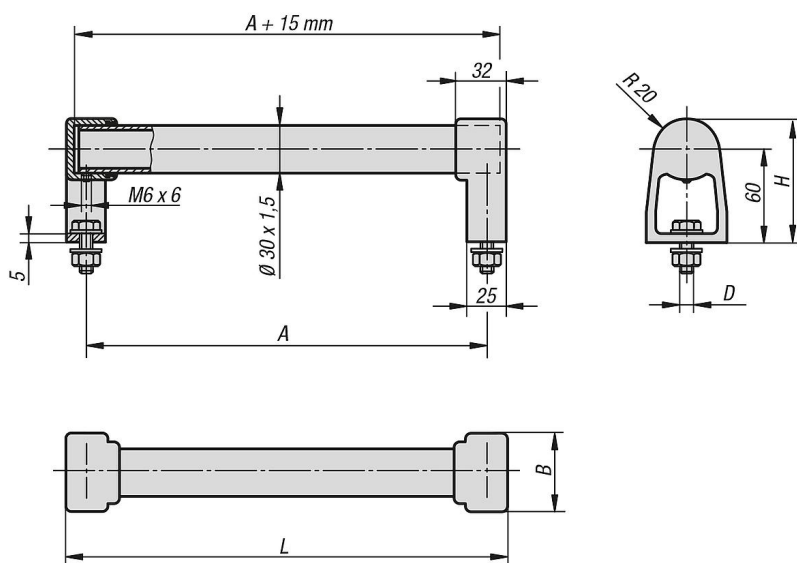
További információk:

Univerzálisan használható, összedugható üreges fogantyú nemesacélból. A freccsenő vízzel szemben védett cső-szár összekötés. Kiegészítő csőrögzítés a belső hatszög kulcsnyílással rendelkező hernyócsavar révén. Elölről vagy hátulról végzett csavarozásos szerelésekhez. Tisztításbarát, különösen alkalmas az élelmiszeripar számára.

Szerelés:

A külső oldal felől.

Rajzok



Termékáttekintés

Csőfogantyúk, nemesacél

| Rendelési szám | A | B | D | H | L | Téherbírás N |
|----------------|-----|----|-------|----|-----|-----------------|
| K0652.200301 | 200 | 48 | M8x25 | 80 | 225 | 1000 |
| K0652.250301 | 250 | 48 | M8x25 | 80 | 275 | 1000 |
| K0652.300301 | 300 | 48 | M8x25 | 80 | 325 | 1000 |
| K0652.350301 | 350 | 48 | M8x25 | 80 | 375 | 1000 |
| K0652.400301 | 400 | 48 | M8x25 | 80 | 425 | 1000 |

Csőfogantyúk, nemesacél, precíziós öntésű fogantyútalppal

Termékáttekintés

| Rendelési szám | A | B | D | H | L | Teherbírás N |
|----------------|-----|----|-------|----|-----|-----------------|
| K0652.500301 | 500 | 48 | M8x25 | 80 | 525 | 1000 |