

Csőfogantyúk, alumínium, műanyag csőtartóval

Termékleírás / Termékillustrációk



Leírás

Anyag:

Csőtartó és csősapka, poliamid, üvegszemcse erősítésű.
Összekötő cső, EN AW-6060 alumínium.

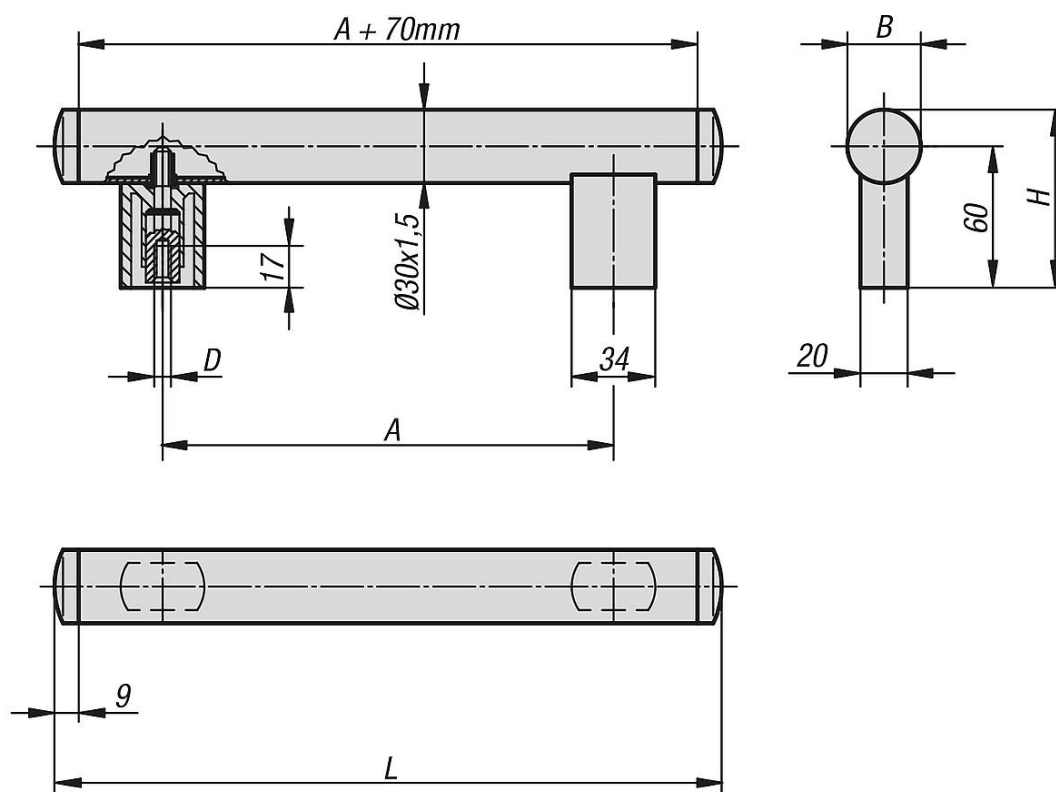
Kivitel:

Összekötő csövek, finomra köszörült és feketére vagy natúr színre eloxált.
Csőtartó és csősapka félmatt, finom szerkezetű, fekete.

További információk:

Kizakadásbiztos csavarkötés a tartó és a cső között, oldhatatlan vakszegecsanya révén.

Rajzok



Termékáttekintés

Csőfogantyúk

Rendelési szám	Alaptest színe	A	B	D	H	L	Teherbírás N
K0224.200061	feketére eloxált	200	30	M6	75	288	800
K0224.250061	feketére eloxált	250	30	M6	75	338	800
K0224.300061	feketére eloxált	300	30	M6	75	388	800
K0224.400061	feketére eloxált	400	30	M6	75	488	800
K0224.500061	feketére eloxált	500	30	M6	75	588	800
K0224.200063	natúr eloxált	200	30	M6	75	288	800
K0224.250063	natúr eloxált	250	30	M6	75	338	800

Csőfogantyúk, alumínium, műanyag csőtartóval

Termékáttekintés

Rendelési szám	Alaptest színe	A	B	D	H	L	Teherbírás N
K0224.300063	natúr eloxált	300	30	M6	75	388	800
K0224.400063	natúr eloxált	400	30	M6	75	488	800
K0224.500063	natúr eloxált	500	30	M6	75	588	800