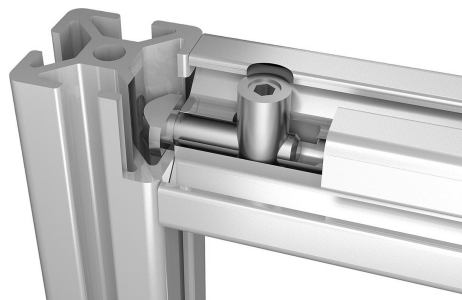
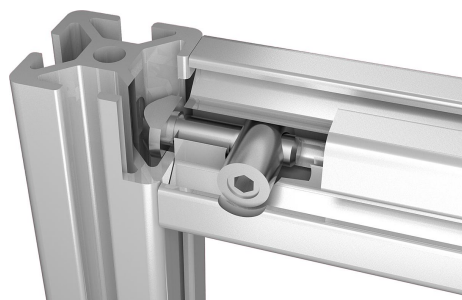


Összekötő készletek, központi, I típus

Termékleírás / Termékillustrációk



Leírás

Anyag:

Acél.

Kivitel:

Horganyzott.

További információk:

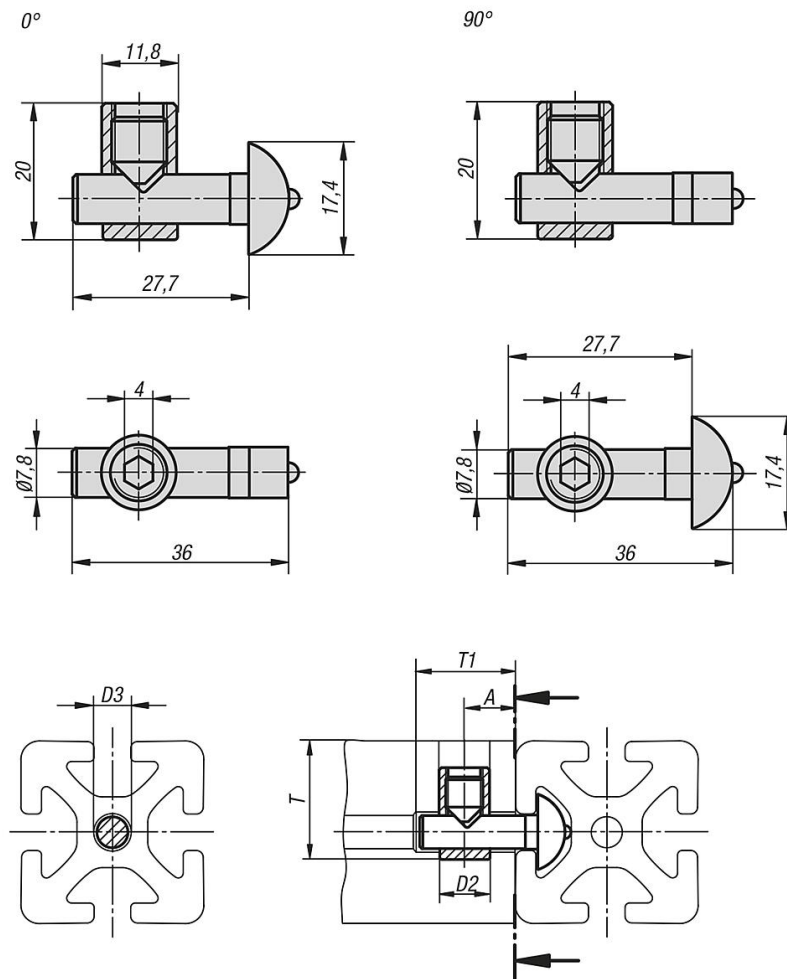
Az összekötő egységek kiválóan alkalmasak két alumínium profil derékszögű kapcsolatához. Az összekötő egységek lehetővé teszik a profilok szabad pozicionálását. A derékszögben álló profilhornyok szabadok maradnak. A felületi elemek ezáltal minden további megmunkálás nélkül felfoghatók a profilhornyokba.

A kisebb szorítóerő és a hiányzó elfordulás elleni biztosítás miatt ezek az összekötő egységek csak felületi elemekkel és alacsony terhelésű szerkezetek esetén használhatók.

Csekély időráfordítás. A szereléshez egy furatot kell elhelyezni a profilban és fel kell fúrni a magfuratot.

Összekötő készletek, központi, I típus

Rajzok



Termékáttekintés

Összekötő készletek, központi, I típus

Rendelési szám	Típus	Horonyszélesség	Kivitel	A	D2	D3	T	T1
K1033.0800	I	8	0°	15	12	8	28	28
K1033.0890	I	8	90°	15	12	8	28	28