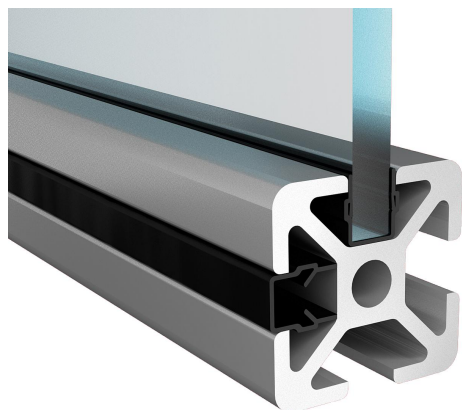


Takaró- és befogóprofilok, B típus és I típus

Termékleírás / Termékillustrációk



Leírás

Anyag:

I típus, polipropilén.

B típus, polipropilén + TPE.

Kivitel:

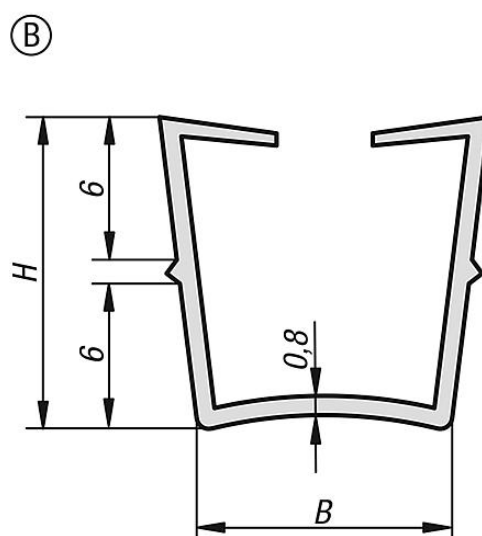
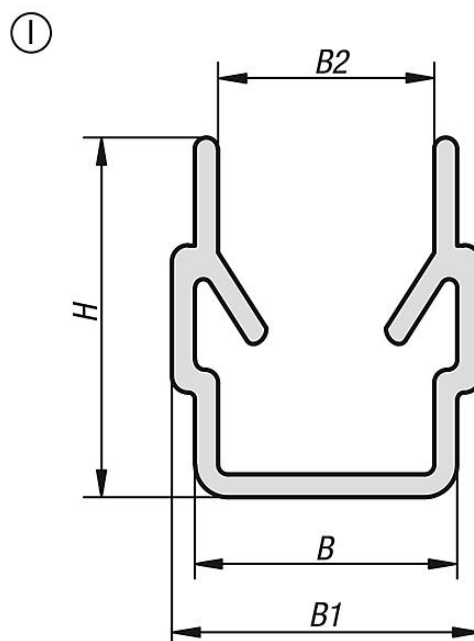
fekete vagy natúr.

További információk:

A rugalmas műanyagból készült takaró- és befogóprofilok két különböző használatra alkalmasak. Takaróprofilként lezárja a profilhornyokat, és védelmet nyújt a por és a szennyeződésekkel szemben. Befogóprofilként a nyitott oldallal kifelé felületi elemek befogására szolgál.

Takaró- és befogóprofilok, B típus és I típus

Rajzok



Termékáttekintés

Takaró- és befogóprofilok, B típus és I típus

Rendelési szám	Alaptest színe	Típus	Horonyszélesség	B	B1	B2	H	Hossz	Felületelem
K1054.06120351	fekete	I	6	6	7	4,4	9,1	2000	2,0 - 3,5
K1054.06120350	natúr	I	6	6	7	4,4	9,1	2000	2,0 - 3,5
K1054.08120601	fekete	I	8	8	9,4	6,6	9,1	2000	2,0 - 6,0
K1054.08140601	fekete	I	8	8	9,4	6,6	11	2000	4,0 - 6,0
K1054.08140600	natúr	I	8	8	9,4	6,6	11	2000	4,0 - 6,0
K1054.10220601	fekete	B	10	10	-	-	13	2000	2,0 - 6,0

