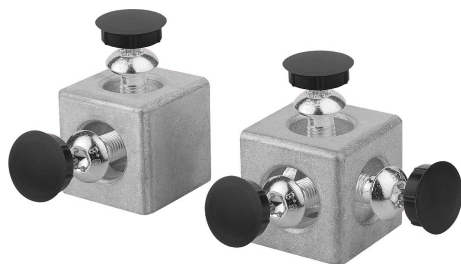


Kocka-összekötő készletek, B típus

Termékleírás / Termékillustrációk



Leírás

Anyag:

Kocka, alumínium présöntvény.

Csavarok, acél.

Takarósapkák, poliamid.

Kivitel:

Alumínium, fémtiszta.

Csavarok önmetsző menettel.

Takarósapkák, fekete.

További információk:

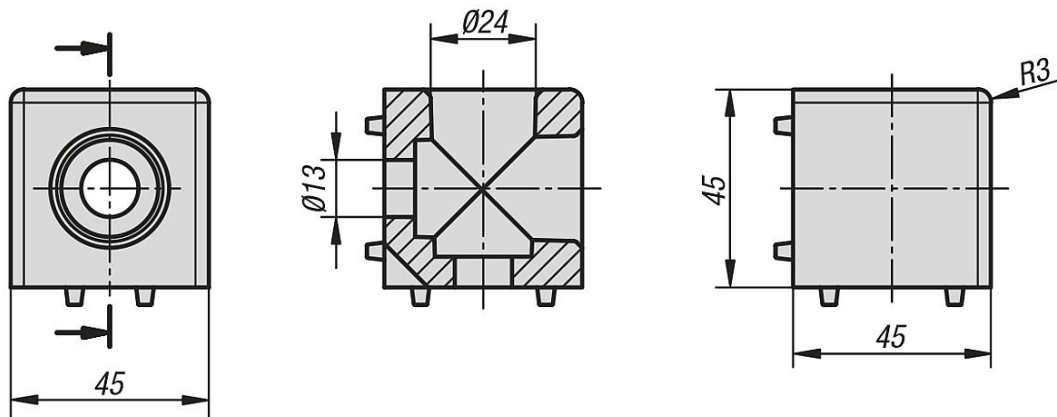
A kocka-összekötőkkel két, ill. három profil homlokoldali kapcsolata valósítható meg. A kocka-összekötők vezető pecekkel rendelkeznek, amelyek tökéletes és biztonságos szerelést biztosítanak. A csavarozás a profilon önmetsző menetes csavarokkal történik. A nyitott furatok a takarósapkákkal zárhatók le.

A derékszögben álló profilhornyok szabadok maradnak. A felületi elemek ezáltal minden további megmunkálás nélkül felfoghatók a profilhornyokba.

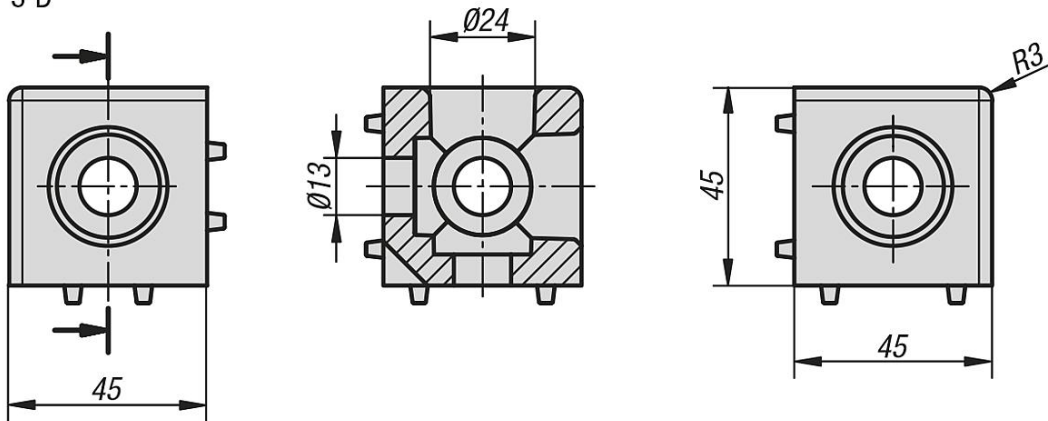
Kocka-összekötő készletek, B típus

Rajzok

2-D



3-D



Termékáttekintés

Kocka-összekötő készletek, B típus

Rendelési szám	Típus	Horony szélesség	Kivitel
K1039.102	B	10	2-D
K1039.103	B	10	3-D