

Csőfogantyúk, nemesacél, műanyag fogantyútalppal

Termékleírás / Termékillesztrációk



Leírás

Anyag:

Talp, termoplaszt, üvegszemcse erősítésű.
Összekötő cső, 1.4301 nemesacél.
Betétek, 1.4305 nemesacél.

Kivitel:

Talp, finom szerkezetű, fekete.
Összekötő csövek, finomra köszörült.
Betétek, finomesztergált.

További információk:

A szorítóbordáknak köszönhetően a cső tökéletesen illeszkedik a műanyag csapon.
Fröccsenő víz elleni védelem O-gyűrűk révén.

A különböző rögzítőbetétek csavaros szerelés tesztek lehetővé előlről, hátulról és egymással.

A csavarfejes betétes fogantyúk nemesacél rögzítőanyaggal kerülnek szállításra.

A menetes betétes fogantyúk csavarok nélkül kerülnek szállításra.

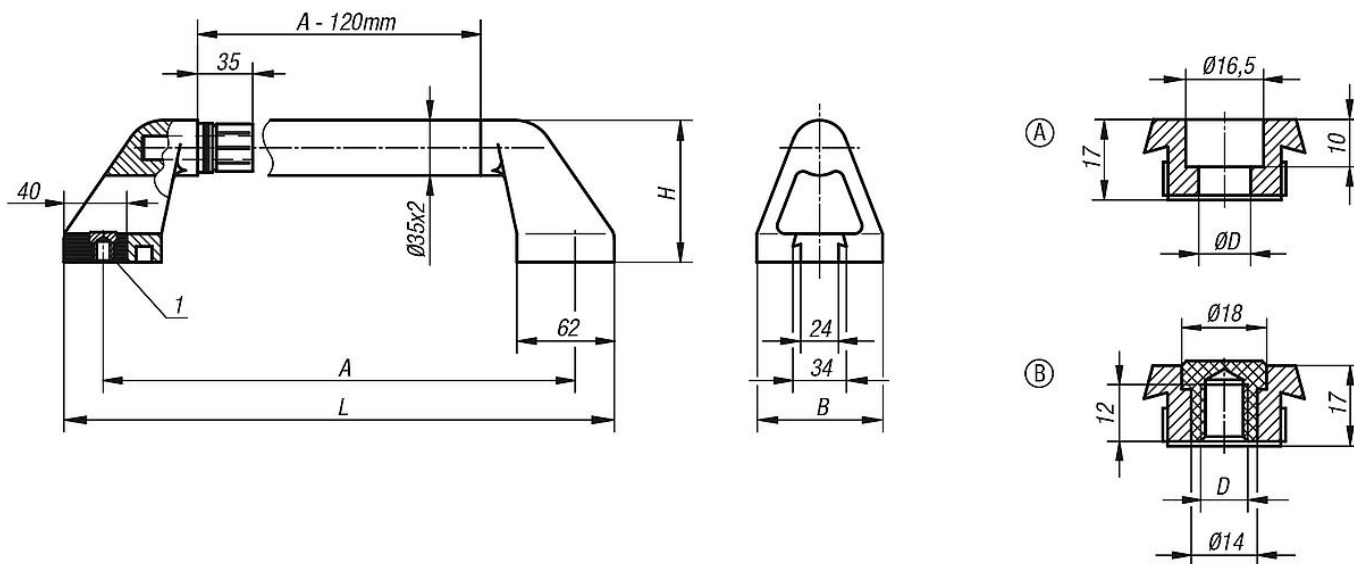
Rajzi hivatkozás:

A alak: csavarfejes betét

B alak: menetes betét

1) Csavarfejes betét (A), ill. menetes betét (B).

Rajzok



Termékáttekintés

Csőfogantyúk

Rendelési szám	Alak	A	B	D	H	L	Teherbírási N
K0226.300101	A	300	80	11	90	350	1000
K0226.350101	A	350	80	11	90	400	1000

Csőfogantyúk, nemesacél, műanyag fogantyútalppal

Termékáttekintés

Rendelési szám	Alak	A	B	D	H	L	Teherbírás N
K0226.400101	A	400	80	11	90	450	1000
K0226.500101	A	500	80	11	90	550	1000
K0226.600101	A	600	80	11	90	650	1000
K0226.300102	B	300	80	M10	90	350	1000
K0226.350102	B	350	80	M10	90	400	1000
K0226.400102	B	400	80	M10	90	450	1000
K0226.500102	B	500	80	M10	90	550	1000
K0226.600102	B	600	80	M10	90	650	1000