

# Csőfogantyúk, nemesacél, műanyag fogantyútalppal, csavarfej betéttel

Termékleírás / Termékillesztrációk



## Leírás

### Anyag:

Talp, termoplaszt, üvegszemcse erősítésű.

Összekötő cső, 1.4301 nemesacél.

Betétek, 1.4305 nemesacél.

### Kivitel:

Talp, finom szerkezetű, fekete.

Összekötő csövek, finomra köszörült.

Betétek, finomesztergált.

### További információk:

A szorítóbordáknak köszönhetően a cső tökéletesen illeszkedik a műanyag csapon. Fröccsenő víz elleni védelem O-gyűrűk révén.

A különböző rögzítőbetétek csavaros szerelés tesztek lehetővé előlről, hátulról és egymással.

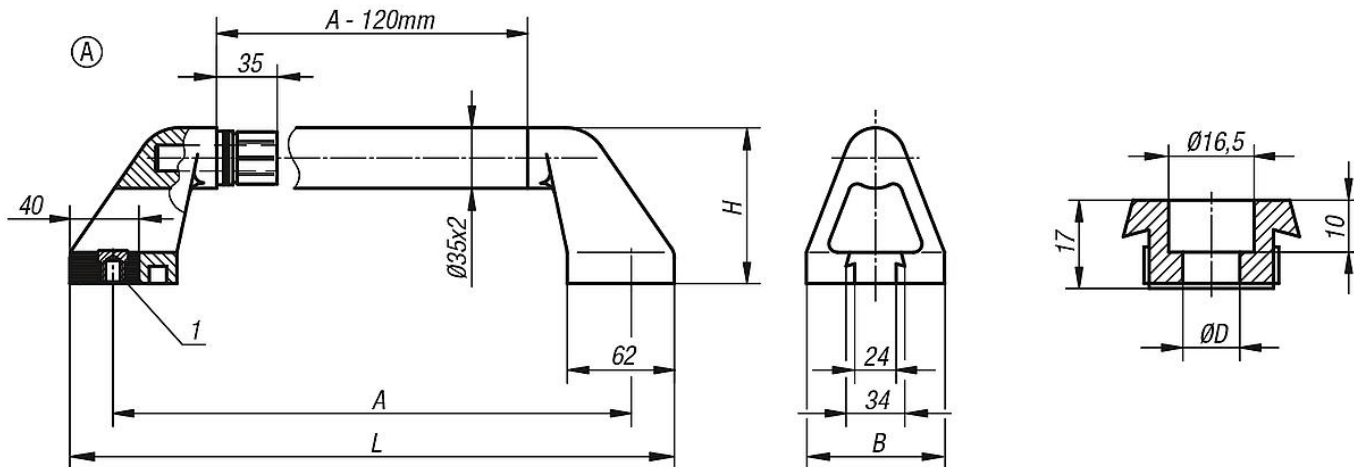
A csavarfejes betétes fogantyúk nemesacél rögzítőanyaggal kerülnek szállításra.

A menetes betétes fogantyúk csavarok nélkül kerülnek szállításra.

### Rajzi hivatkozás:

1) Csavarfejes betét (A), ill. menetes betét (B).

## Rajzok



## Termékáttekintés

### Csőfogantyúk

Rendelési szám	Alak	A	B	D	H	L	Teherbírás N
K0226.300101	A	300	80	11	90	350	1000
K0226.350101	A	350	80	11	90	400	1000
K0226.400101	A	400	80	11	90	450	1000
K0226.500101	A	500	80	11	90	550	1000
K0226.600101	A	600	80	11	90	650	1000

