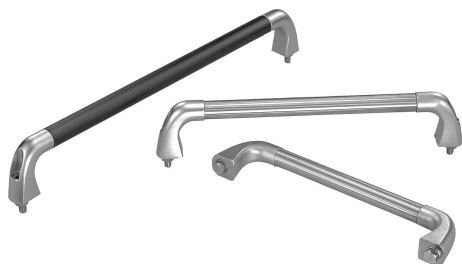


Csőfogantyúk, nemesacél, precíziós öntésű fogantyútalppal

Termékleírás / Termékillesztrációk



Leírás

Anyag:

Összekötő cső és rögzítőanyag, 1.4301 nemesacél.
Talp, 1.4581 finomöntvény.

Kivitel:

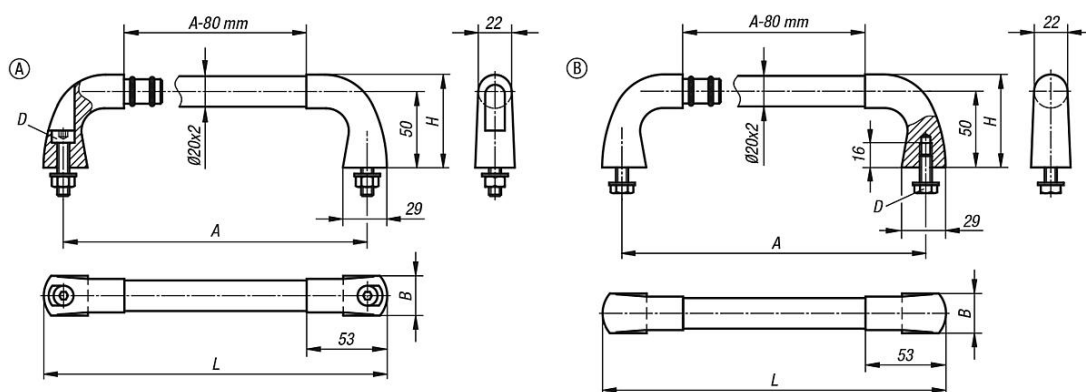
Összekötő cső, finomkőszőrült vagy bordázott műanyag bevonattal, fekete.
Talp, szórt és matt fényesre elektropolírozott.

További információk:

Csőfogantyúkhöz (A alak) hengeresfejű belső hatlap kulcsnyílású csavarok, anyák és alátétek mellékelve.

Csőfogantyúkhöz (B alak) hatlapfejű csavarok és alátétek mellékelve.

Rajzok



Termékáttekintés

Csőfogantyúk, nemesacél

| Rendelési szám | Alak | Alaptest színe | A | B | D | H | L | Teherbírás N |
|----------------|------|---------------------------|-----|----|-------|----|-----|--------------|
| K0227.200081 | A | kőszőrült | 200 | 26 | M8x35 | 60 | 226 | 1000 |
| K0227.300081 | A | kőszőrült | 300 | 26 | M8x35 | 60 | 326 | 1000 |
| K0227.400081 | A | kőszőrült | 400 | 26 | M8x35 | 60 | 426 | 1000 |
| K0227.200082 | A | fekete műanyag, bordázott | 200 | 26 | M8x35 | 60 | 226 | 1000 |
| K0227.300082 | A | fekete műanyag, bordázott | 300 | 26 | M8x35 | 60 | 326 | 1000 |
| K0227.400082 | A | fekete műanyag, bordázott | 400 | 26 | M8x35 | 60 | 426 | 1000 |
| K0227.200083 | B | kőszőrült | 200 | 26 | M8x20 | 60 | 226 | 1000 |
| K0227.300083 | B | kőszőrült | 300 | 26 | M8x20 | 60 | 326 | 1000 |
| K0227.400083 | B | kőszőrült | 400 | 26 | M8x20 | 60 | 426 | 1000 |
| K0227.200084 | B | fekete műanyag, bordázott | 200 | 26 | M8x20 | 60 | 226 | 1000 |
| K0227.300084 | B | fekete műanyag, bordázott | 300 | 26 | M8x20 | 60 | 326 | 1000 |
| K0227.400084 | B | fekete műanyag, bordázott | 400 | 26 | M8x20 | 60 | 426 | 1000 |