

Marokanya háromágú markolattal

Termékleírás / Termékillesztrációk



Leírás

Anyag:

Fogantyú, üveggolyó erősítésű termoplasztból.

Fedél, termoplasztból.

Acél elemek, nemesacél, edzett.

Kivitel:

Fogantyú és fedél, feketésszürke (RAL 7021).

Nemesacél elemek, elektrolírozott.

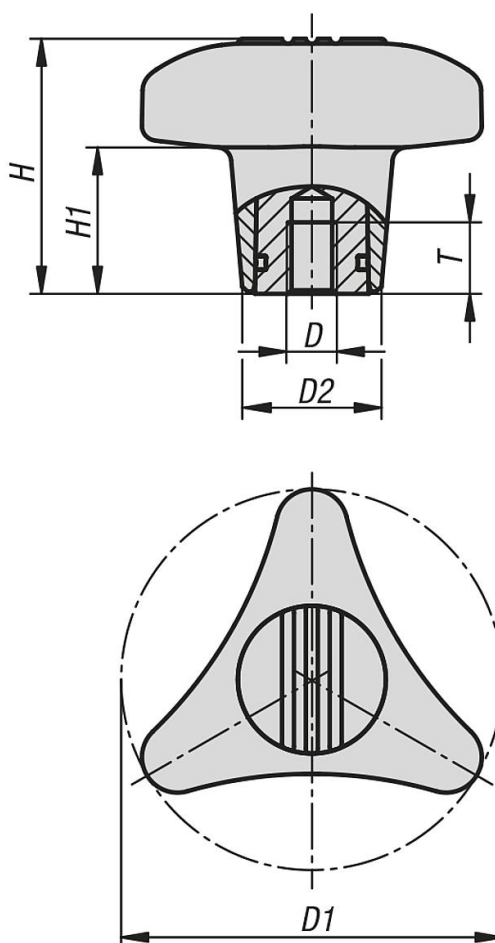
További információk:

A maximális nyomaték elérését egy hallható kattanas jelzi. A fogantyú csak a táblázatban megadott maximális nyomatékkal húzható meg.

Egyedi igényre:

További belső menet, maximális nyomatékok és színek.

Rajzok



Marokanya háromágú markolattal**Termékáttekintés**

Rendelési szám	D	D1	D2	H	H1	T	Nyomaték Nm
K1019.180085	M8	80	29,2	53,5	31	13	5
K1019.180105	M10	80	29,2	53,5	31	13	5
K1019.180125	M12	80	29,2	53,5	31	13	5