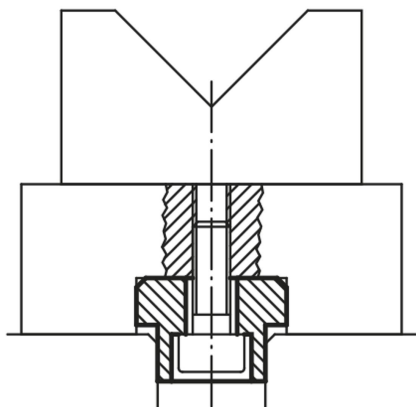
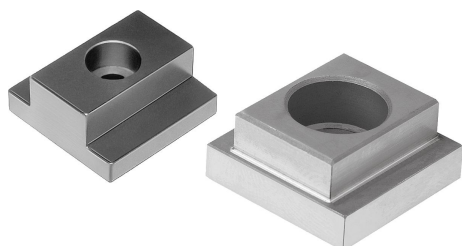


T-horonybetétek

Termékleírás / Termékillustrációk



Leírás

Anyag:

1.1191 edzett acél.

Kivitel:

A alak, barnított.

B alak, fémtiszta és edzett.

További információk:

A horonycsapok a készülékelemek gyors és pontos pozicionálására szolgálnak.

Az elemek bonyodalmas beigazítása már nem szükséges.

A B kivitel 90°-os szögben is felszerelhető további rögzítési méretekhez. A horonycsap ezért két különböző horonyszélességhez használható.

T-horonybetétek

Termékáttekintés

Rendelési szám	Alak	Alaktípus	BN=Horonyszélesség	B	H	H1	L	L1
K0954.08X8	A	egyszeres	8	8	8	-	20	-
K0954.12X20	A	egyszeres	20	12	14	6	30	-
K0954.12X22	A	egyszeres	22	12	14	6	30	-
K0954.12X30	A	egyszeres	30	12	14	6	30	-
K0954.14X20	A	egyszeres	20	14	14	6	30	-
K0954.14X22	A	egyszeres	22	14	14	6	30	-
K0954.14X30	A	egyszeres	30	14	14	6	30	-
K0954.16X20	A	egyszeres	20	16	14	6	30	-
K0954.16X22	A	egyszeres	22	16	14	6	30	-
K0954.16X30	A	egyszeres	30	16	14	6	30	-
K0954.18X20	A	egyszeres	20	18	14	6	30	-
K0954.18X22	A	egyszeres	22	18	14	6	30	-
K0954.18X30	A	egyszeres	30	18	14	6	30	-
K0954.22X20	A	egyszeres	20	22	14	6	30	-
K0954.22X22	A	egyszeres	22	22	14	6	30	-
K0954.22X30	A	egyszeres	30	22	14	6	30	-
K0954.1814X18	B	kétoldalt	18	14	10	4,9	18	18
K0954.1814X20	B	kétoldalt	20	14	10	4,9	20	18