

Lehúzó pofák

Termékleírás / Termékillustrációk



Leírás

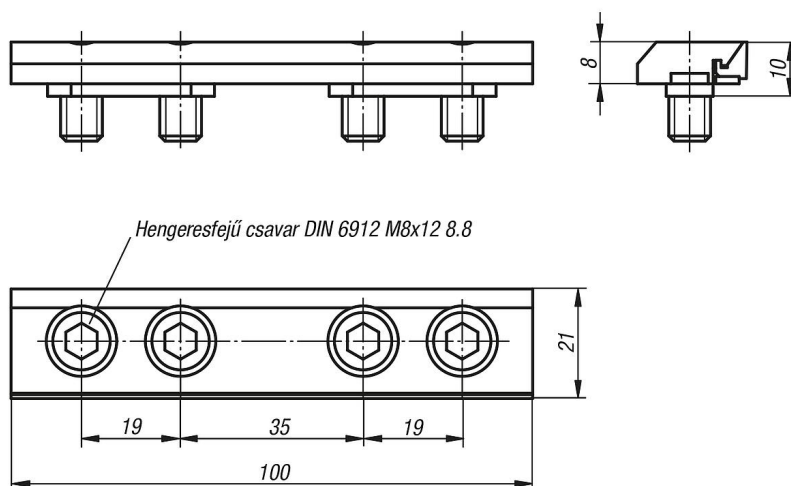
Anyag:
Speciális acél.

Kivitel:
Fémtiszta.

További információk:
Lehúzó pofák előmegmunkált munkadarabok befogására.
Alkalmas minden 3 és 5 tengelyes befogóhoz.

Párban szállítva.

Rajzok



Termékáttekintés

Lehúzó pofák

Rendelési szám	Alábbiakhoz
K0953.110008	allen 3 és 5 tengelyes befogó