

Kengyelfogantyúk, műanyag, egy oldalon csavarozható

Termékleírás / Termékillustrációk



Leírás

Anyag:

Termoplaszt, üvegszemcse erősítésű.
Rögzítőanyag, 1.4301.

Kivitel:

mattfekete, finom szerkezettel.

További információk:

A kengyelfogantyúk egyoldalú rögzítésre használhatók. Emellett alaktartóak és nagy teherbírásúak.

Rögzítőcsavarok, anyák és alátétek, valamint elfordulás elleni pótbiztosításként szolgáló szorítólemez mellékelve.

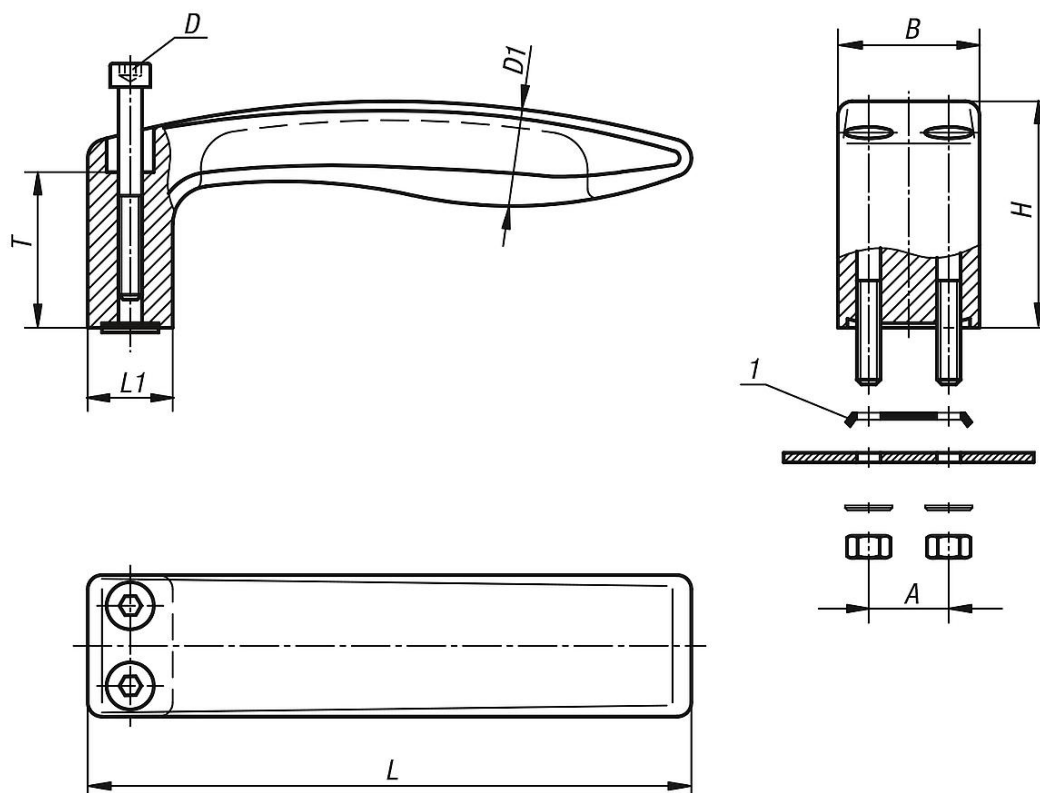
Szerelés:

A külső oldal felől.

Rajzi hivatkozás:

1) Szorítólemez

Rajzok



Termékáttekintés

Kengyelfogantyúk, egyik oldalon csavarozható

Kengyelfogantyúk, műanyag, egy oldalon csavarozható

Termékáttekintés

Rendelési szám	A	B	D	D1	H	L	L1	T	Teherbírás N
K0237.12805	17	30	M5x45	20	48	128	18	33	800
K0237.15606	20	36	M6x55	24	58	156	22	40	1000