

Süllyesztett fogantyúk, alumínium, lehajtható, rögzítés gumiprofillal

Termékleírás / Termékillustrációk

19"



Leírás

Anyag:

fogantyúház és billenő fogantyú, alumínium profil.

Véglezáró sapkák, poliamid.

A alak, rögzítés gumiprofillal.

Kivitel:

Fogantyúház és billenő fogantyú, üvegszemcseszórt, szatinált és feketére vagy natúr színre eloxált. Gumiprofil, fekete. Rögzítőcsavarok, horganyzott.

További információk:

A profilozott billenő fogantyúk (A alak) csavaros rögzítés nélkül használhatók 1–2,5 mm-es lemeztagságokhoz, 2 lágy műanyag profillal.

A két keresztthorony (M4 csavarokhoz) földkábelcsatlakozást tesz lehetővé, és szerelési segédelemként szolgál további komponensek számára.

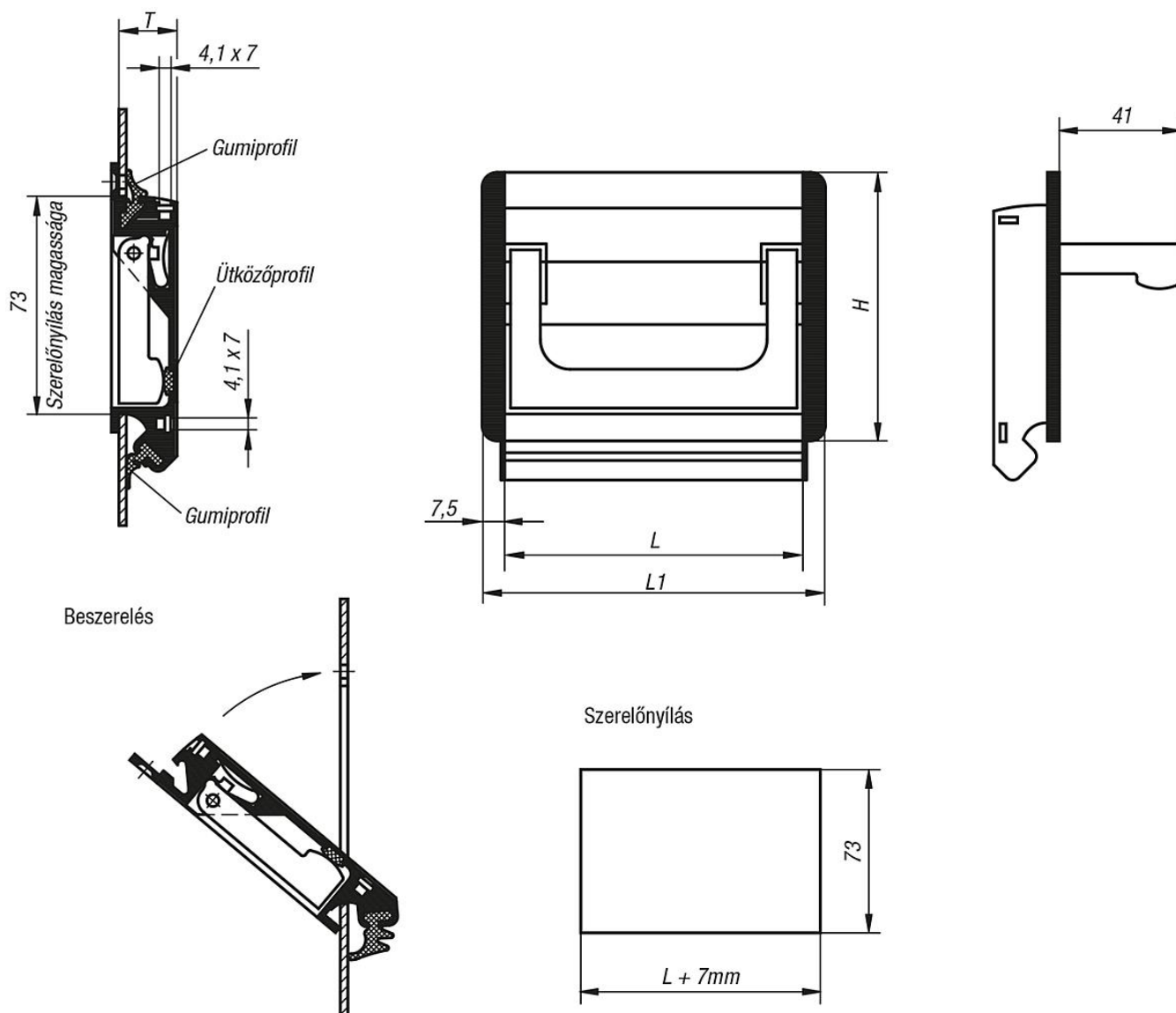
Szerelés:

Az alsó gumiprofil behúzása után mindkét oldalsapkát a fogantyúházra nyomjuk fel. Ezután a fogantyút 45°-kal a szerelőnyílás alsó pereme fölé kell helyezni, majd a ház falának kell nyomni.

Kivittől függően a 2. gumiprofil a felső horonyba kell benyomni, vagy a rögzítés 2 süllyesztettfejű csavarral történik.

Süllyesztett fogantyúk, alumínium, lehajtható, rögzítés gumiprofillal

Rajzok



Termékáttekintés

Lehajtható profil fogantyúk

Rendelési szám	Alaptest színe	Alak	Kivitel 2	H	L	L1	T	Szerelőnyílás	Teberbírás N
K0239.10011	fekete	A	benyomható	90	100	115	19,5	107 x 73	500
K0239.11811	fekete	A	benyomható	90	118	133	19,5	125 x 73	500
K0239.16711	fekete	A	benyomható	90	167	182	19,5	174 x 73	500
K0239.10013	natúr	A	benyomható	90	100	115	19,5	107 x 73	500
K0239.11813	natúr	A	benyomható	90	118	133	19,5	125 x 73	500
K0239.16713	natúr	A	benyomható	90	167	182	19,5	174 x 73	500

