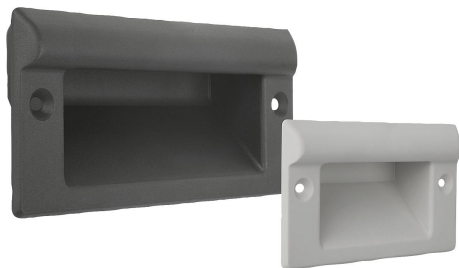


## Süllyesztett fogantyúk, műanyag, csavarozható

Termékleírás / Termékillustrációk



### Leírás

**Anyag:**

Termoplaszt, üvegszemcse erősítésű.

**Kivitel:**

félmatt, fekete vagy világosszürke

**További információk:**

Ezek az ergonomikus kialakítású süllyesztett fogantyúk 1–5 mm-es falvastagságokhoz használhatók.

**Szerelés:**

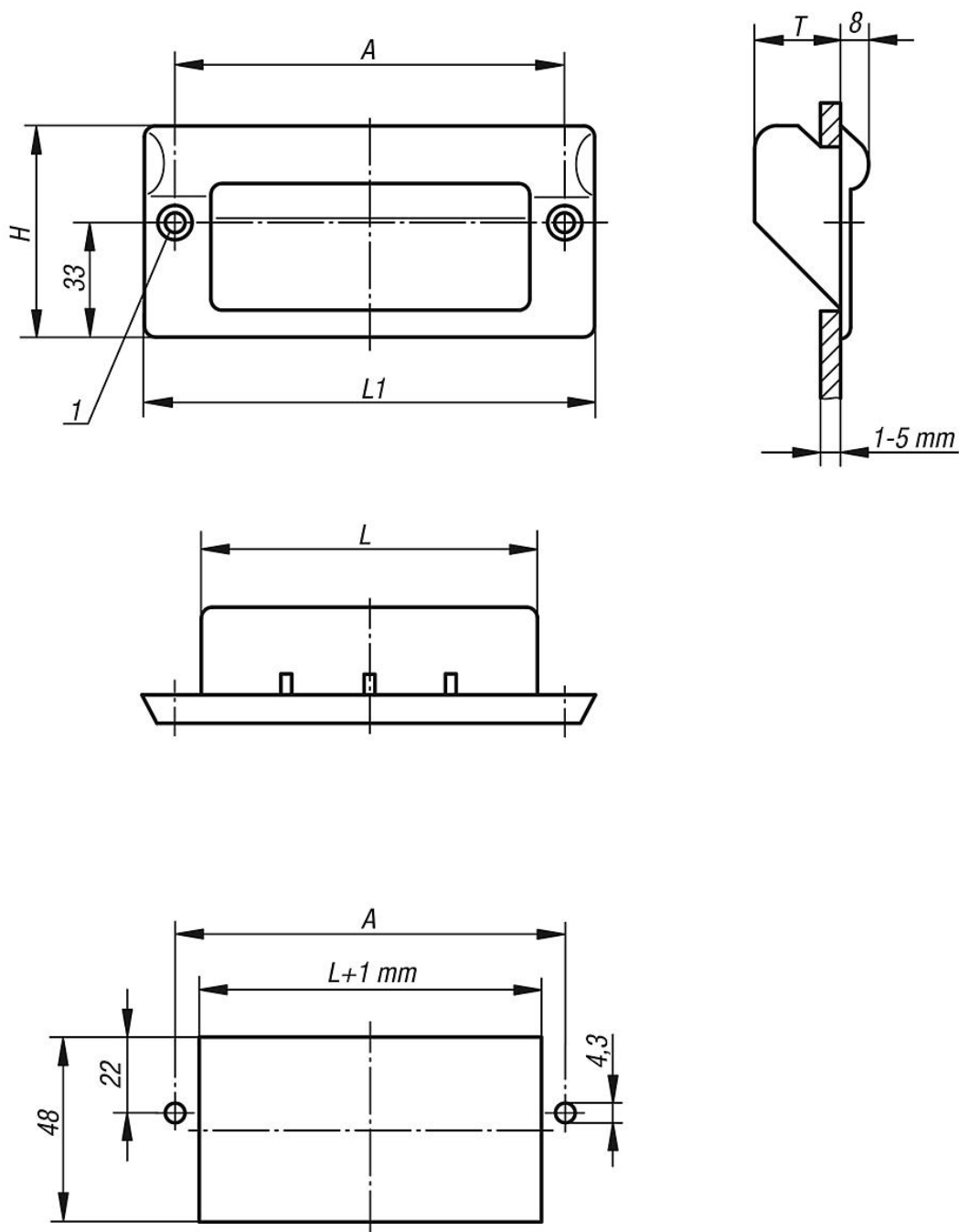
A fogantyút a házfal kivágásába kell behelyezni, majd ezt követően a homlokoldalon 2 süllyesztettfejű csavarral (nem része a szállítási terjedelemnek) kell rögzíteni.

**Rajzi hivatkozás:**

1) M4 süllyesztettfejű csavarokhoz

## Süllyesztett fogantyúk, műanyag, csavarozható

Rajzok



### Termékáttekintés

#### Süllyesztett fogantyúk

Rendelési szám	Alaptest színe	A	H	L	L1	T	Teherbírás N
K0242.1082041	fekete	82	61	67	100	25	1000
K0242.1112041	fekete	112	61	97	130	25	1000
K0242.1082042	világosszürke, RAL 7035	82	61	67	100	25	1000
K0242.1112042	világosszürke, RAL 7035	112	61	97	130	25	1000

