

Süllyesztett fogantyú, nemesacél, lehajtható, kör keresztmetszetű

Termékleírás / Termékillustrációk



Leírás

Anyag:

Nemesacél 1.4301.

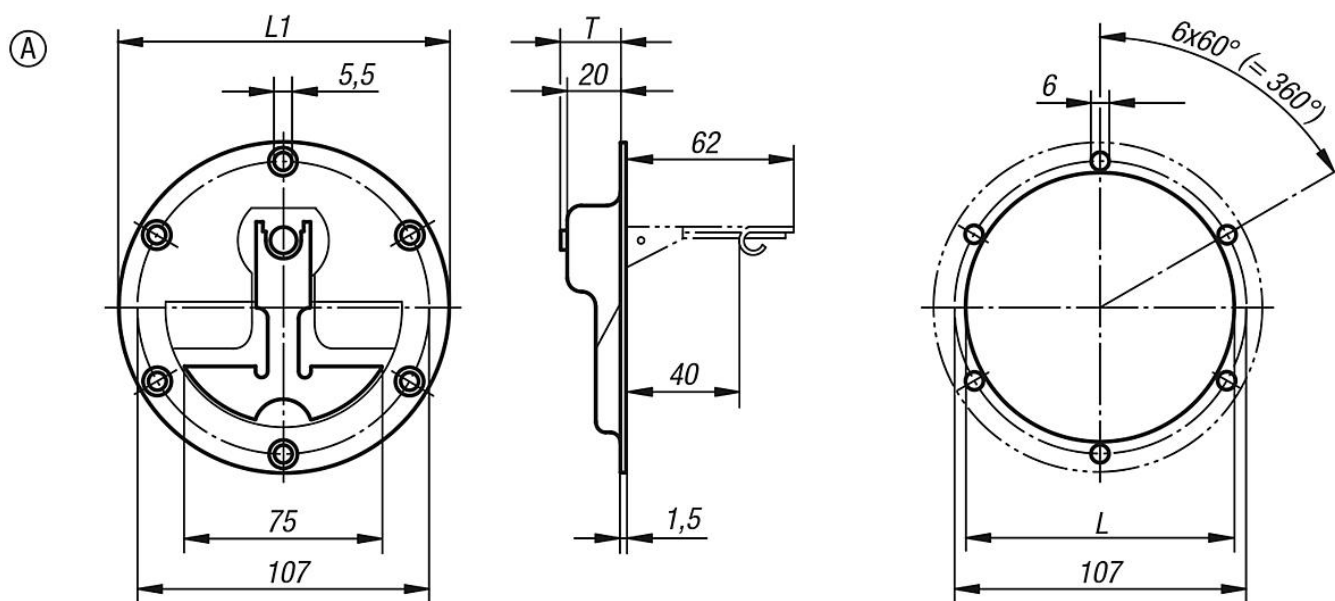
Kivitel:

fényesre elektropolírozott.

További információk:

Nemesacél billenő fogantyú alacsony beépítési mélységgel. Fenék- és szerelőlemezekhez vagy fiókokhoz. Visszaállító rugóval. Használat után a fogantyú magától visszaáll a nyugalmi helyzetébe.

Rajzok



Termékáttekintés

Beépítő fogantyú, nemesacél

Rendelési szám	Alak	Kivitel 2	H	L	L1	T	Teherbírás N
K0243.1120000	A	csavarozható	120	98	120	22	200